

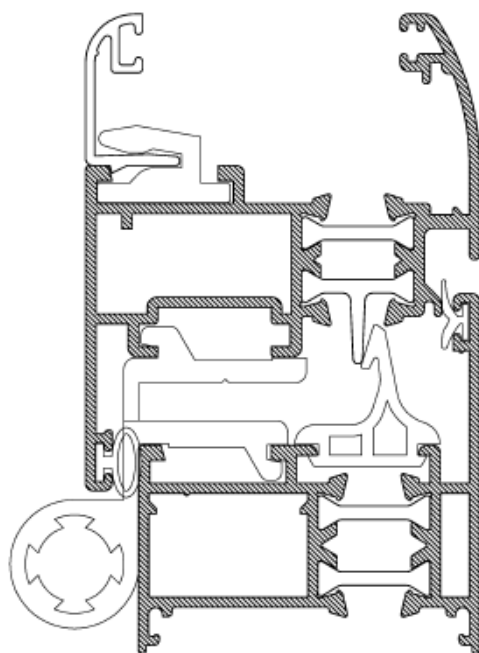


# MEDITERRANEO

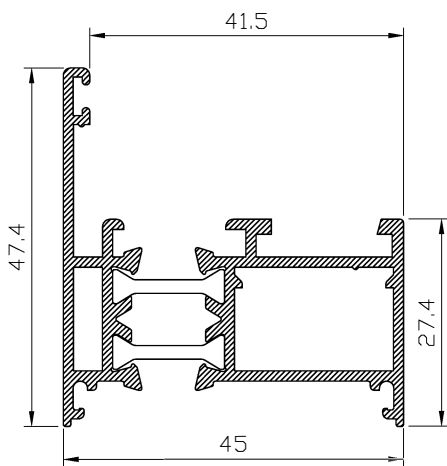
Aluminio Técnico

*Serie Abisagrada*

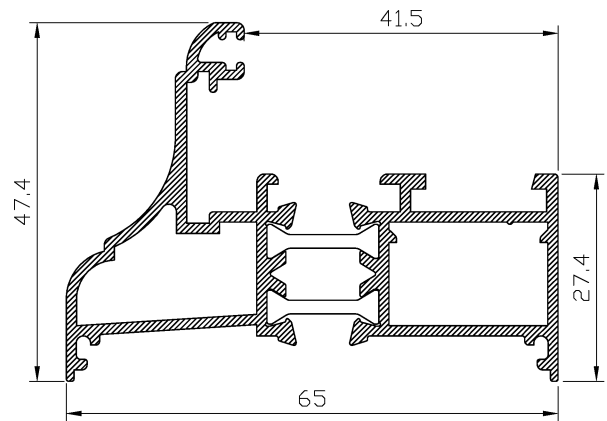
## **GP - R45**



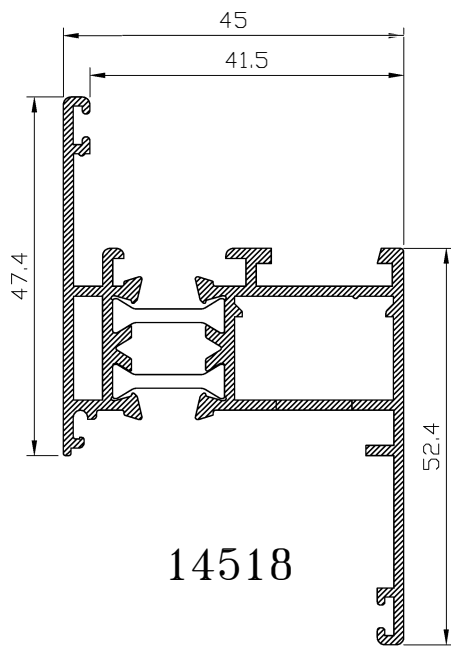
PERFILES - GP R45



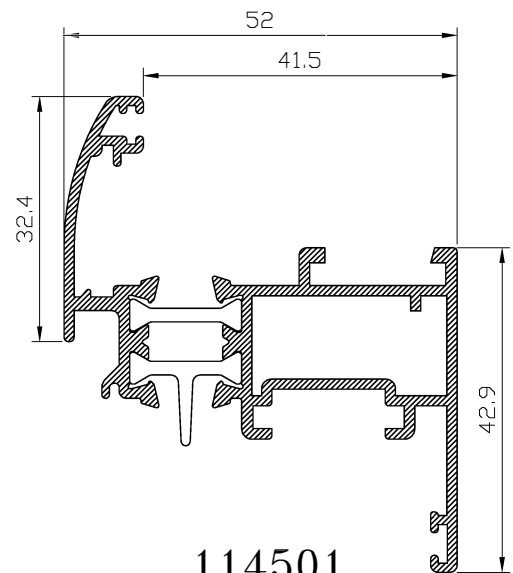
14504



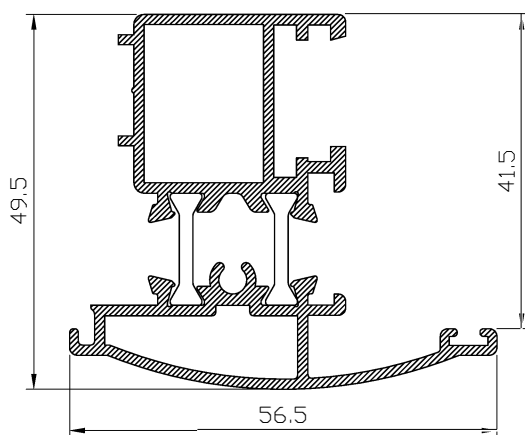
14516



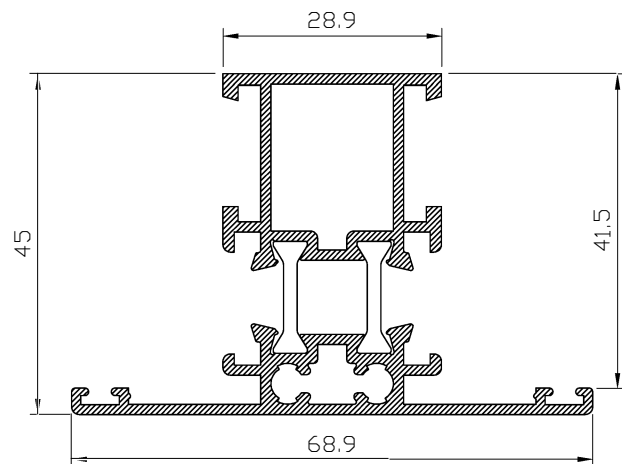
14518



114501

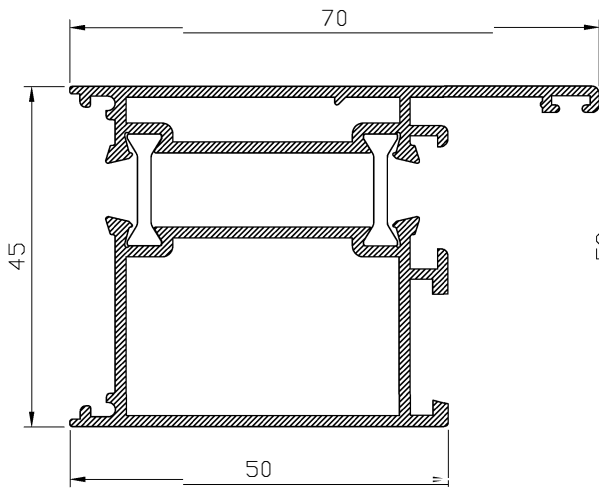


14506

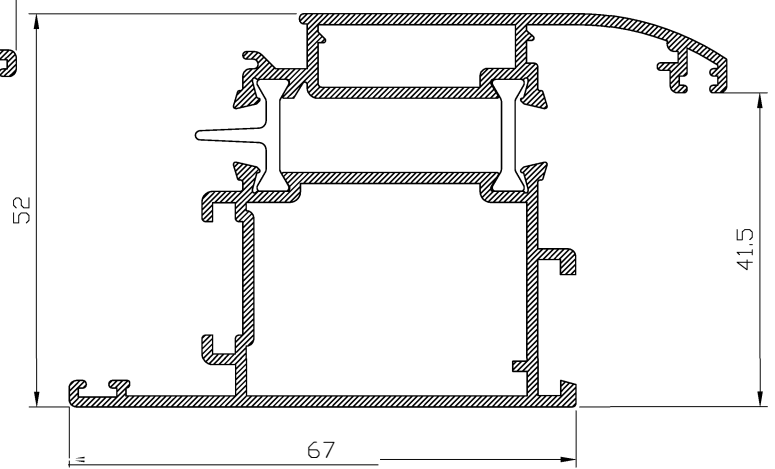


14508

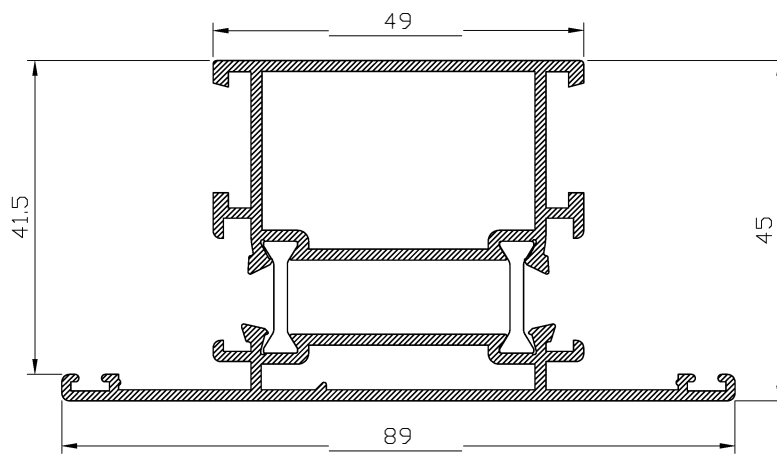
PERFILES - GP R45



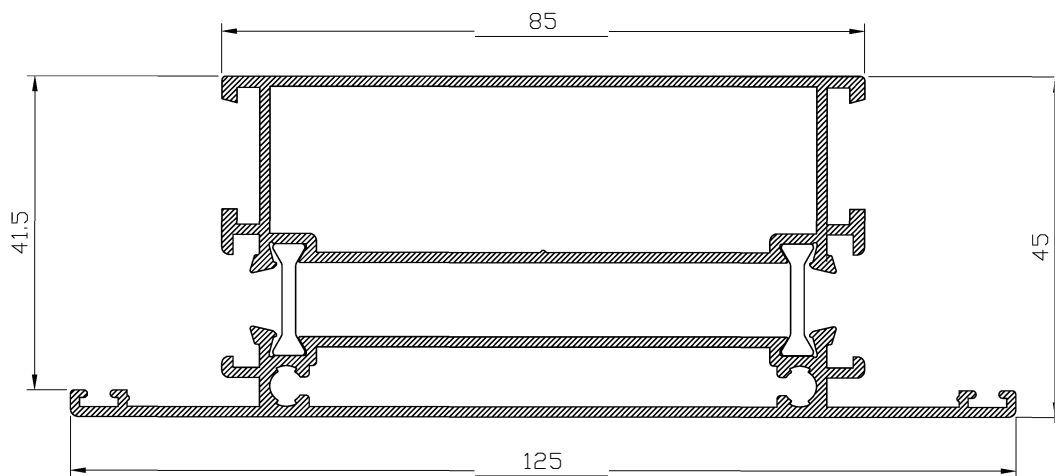
14505



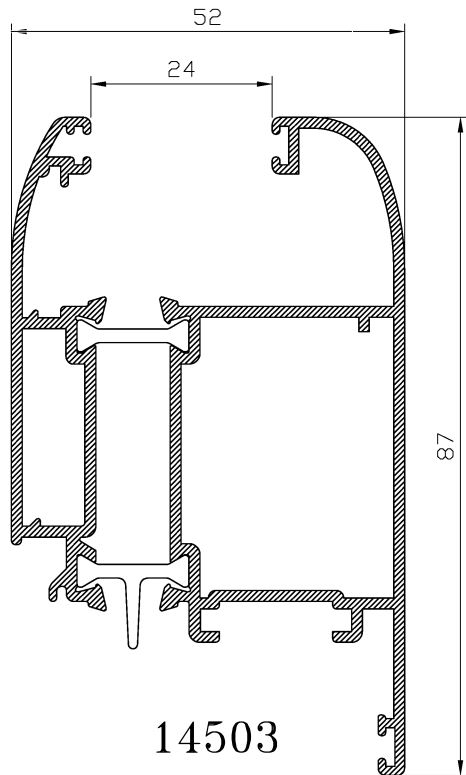
14502



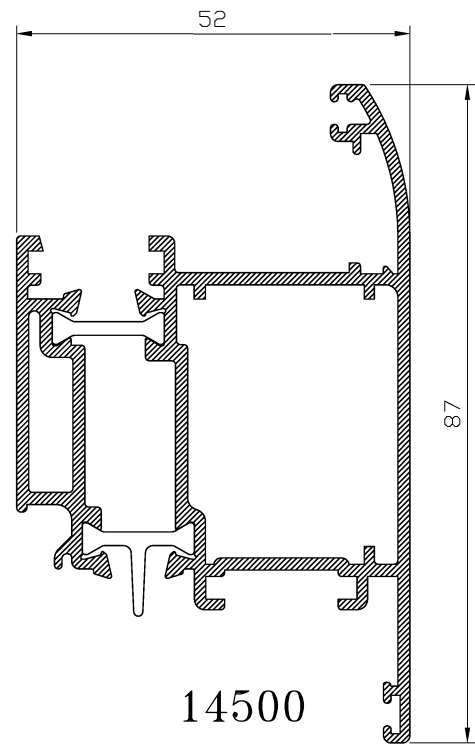
14517



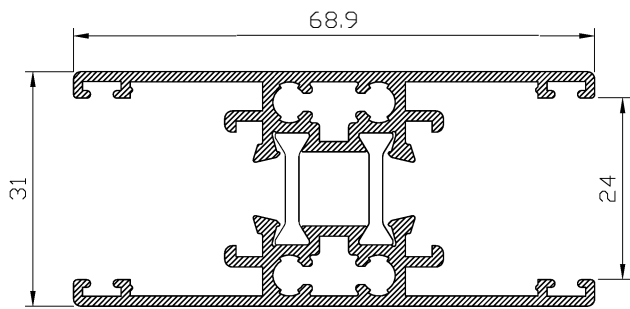
14507



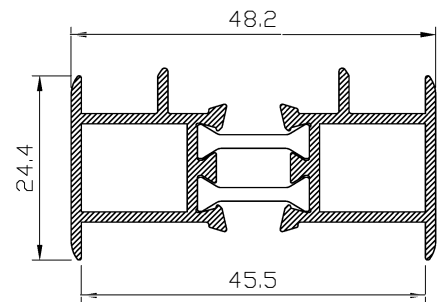
14503



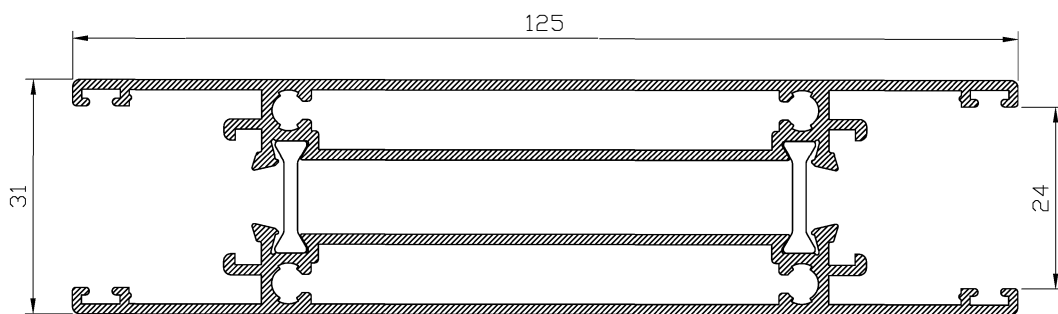
14500



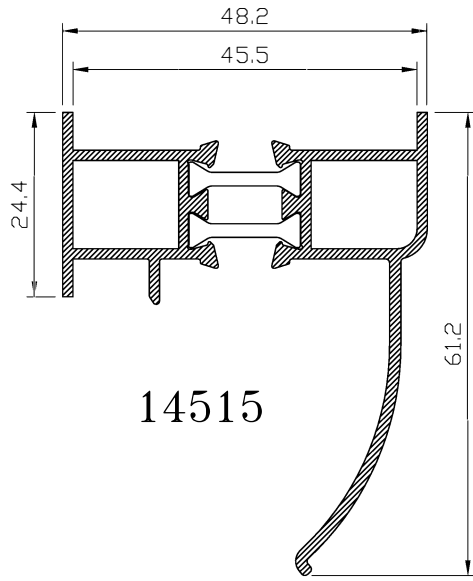
14510



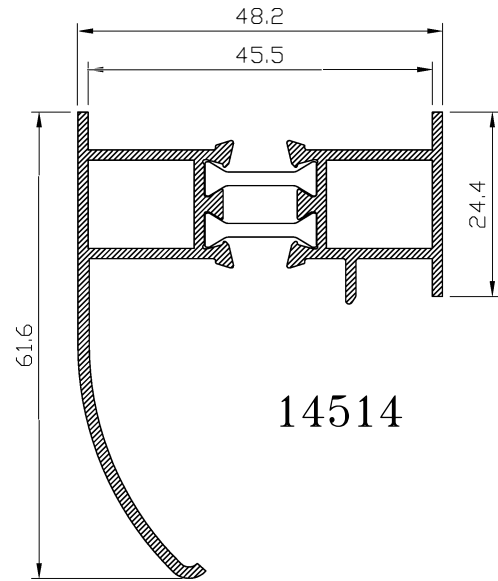
14512



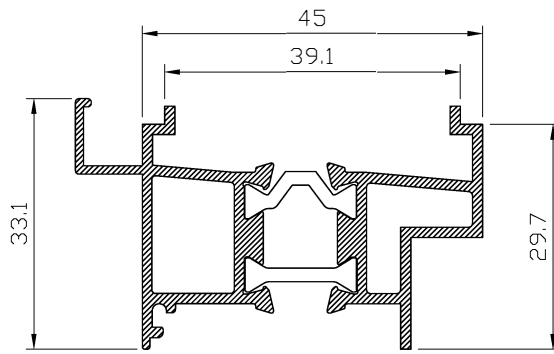
14509



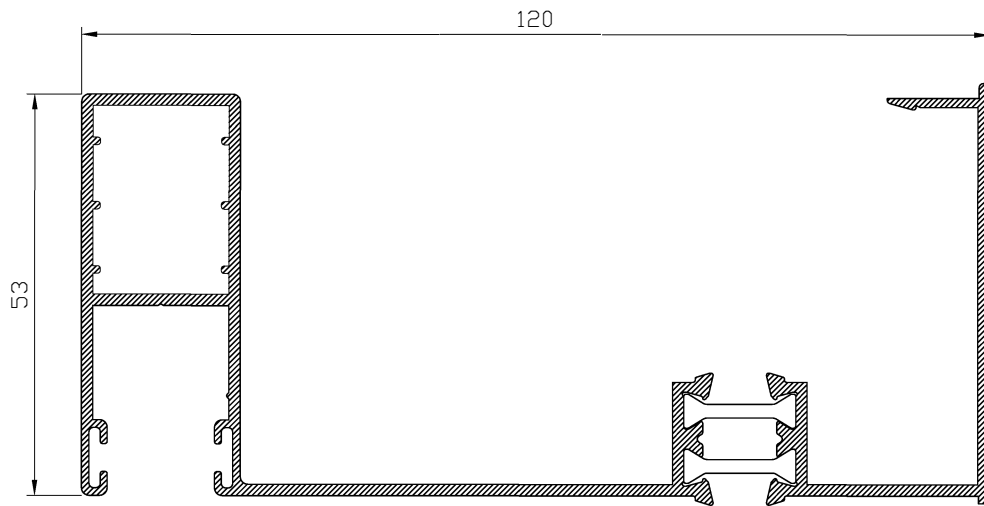
14515



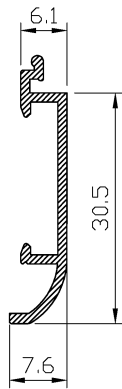
14514



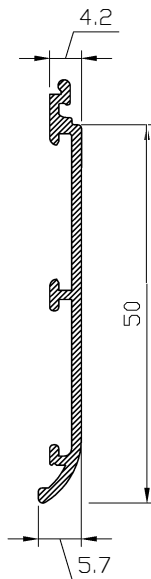
14513



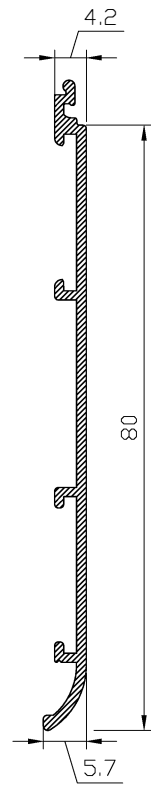
14511



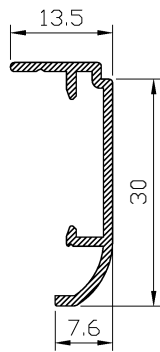
18655



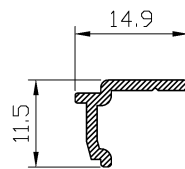
18126



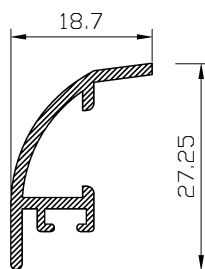
28127



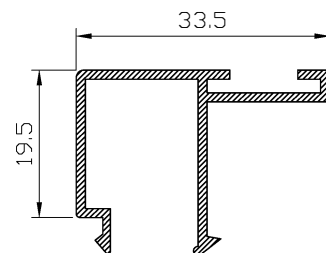
18654



28355

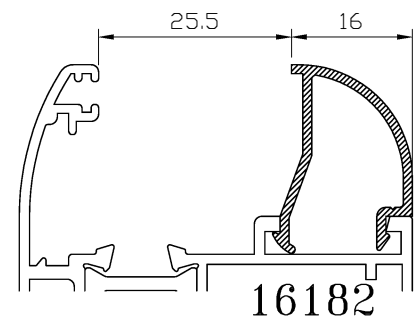
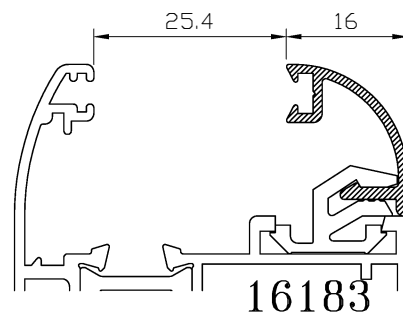
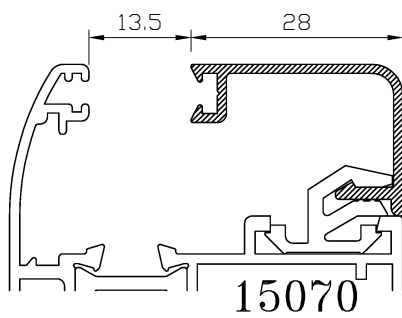
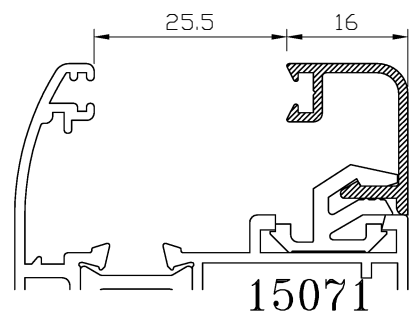
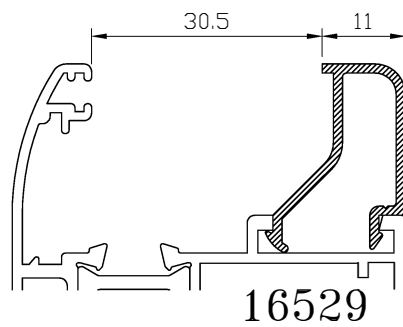
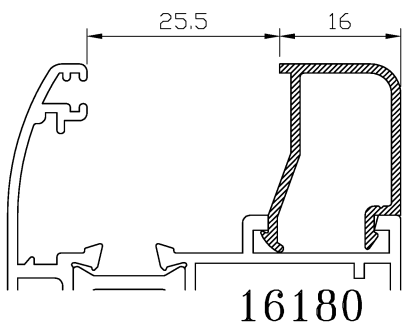
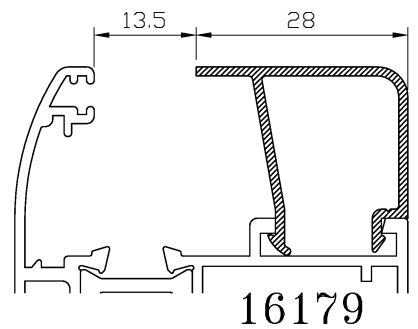
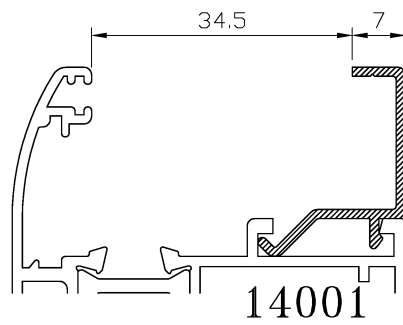
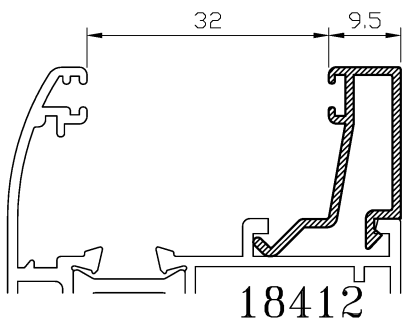
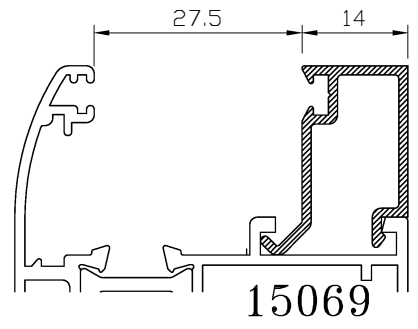
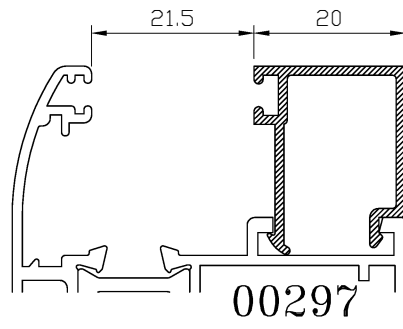
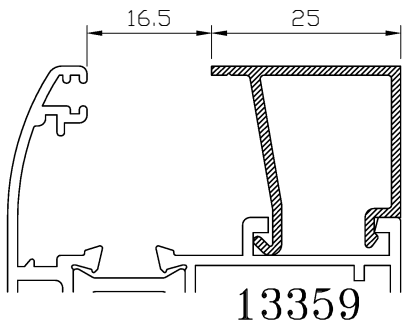


11760

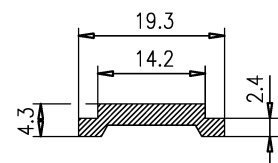


11325

PERFILES - GP R45



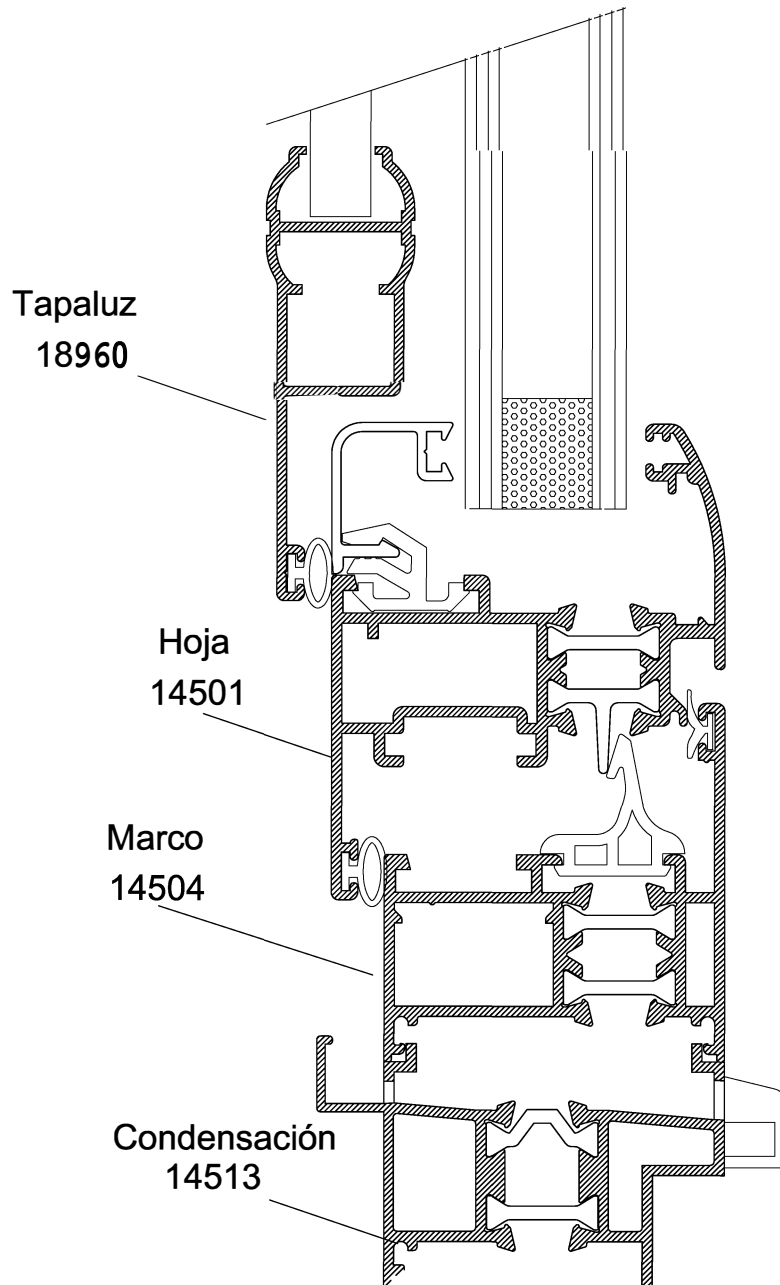
ALTURA DE JUNQUILLOS  
20 mm.



Escala: 1/1

**DETALLE - Perfil condensación y hoja tapaluz - GP R45**

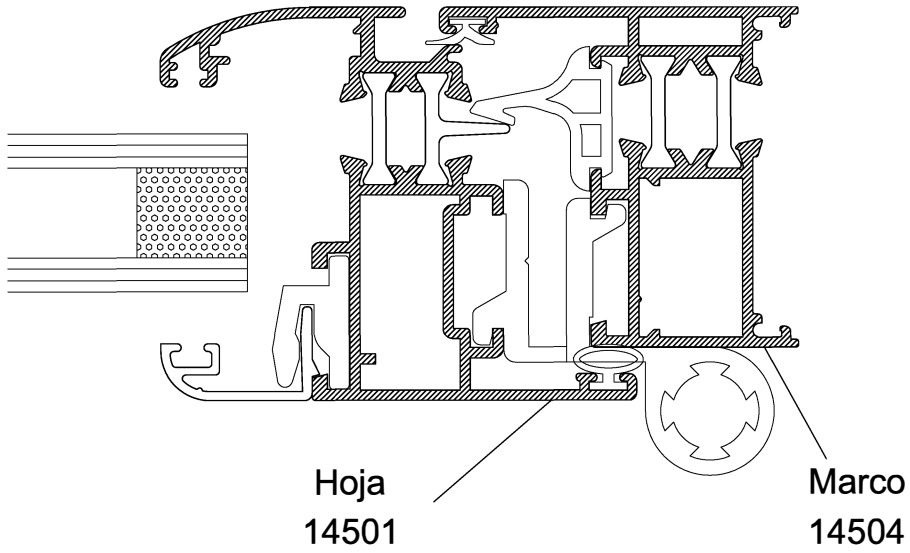
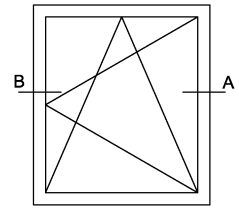
---



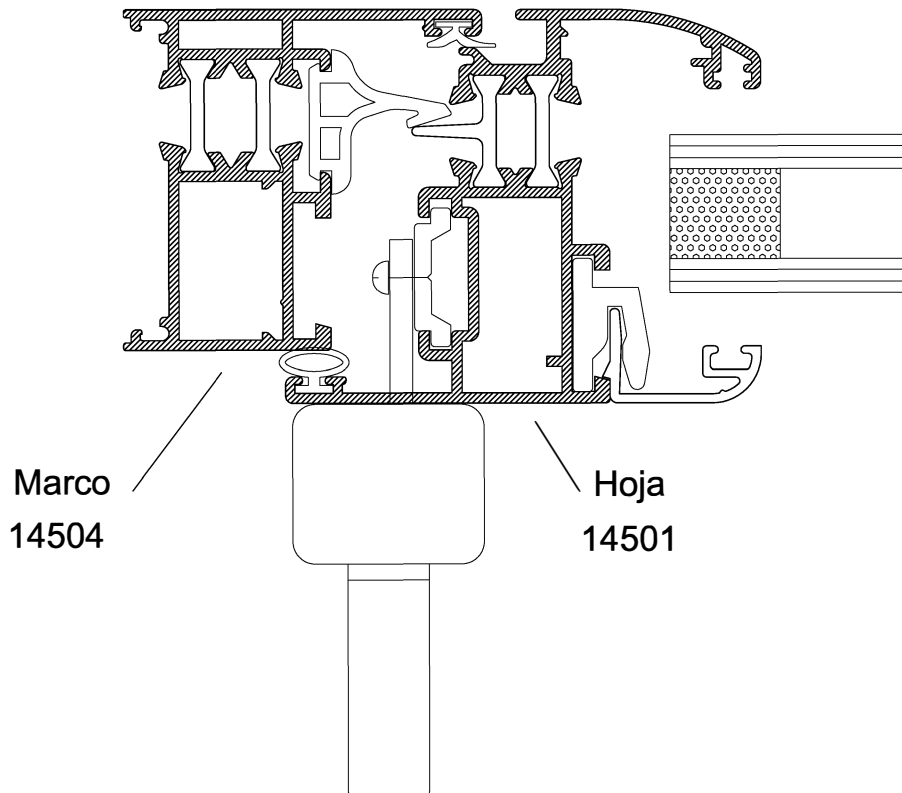


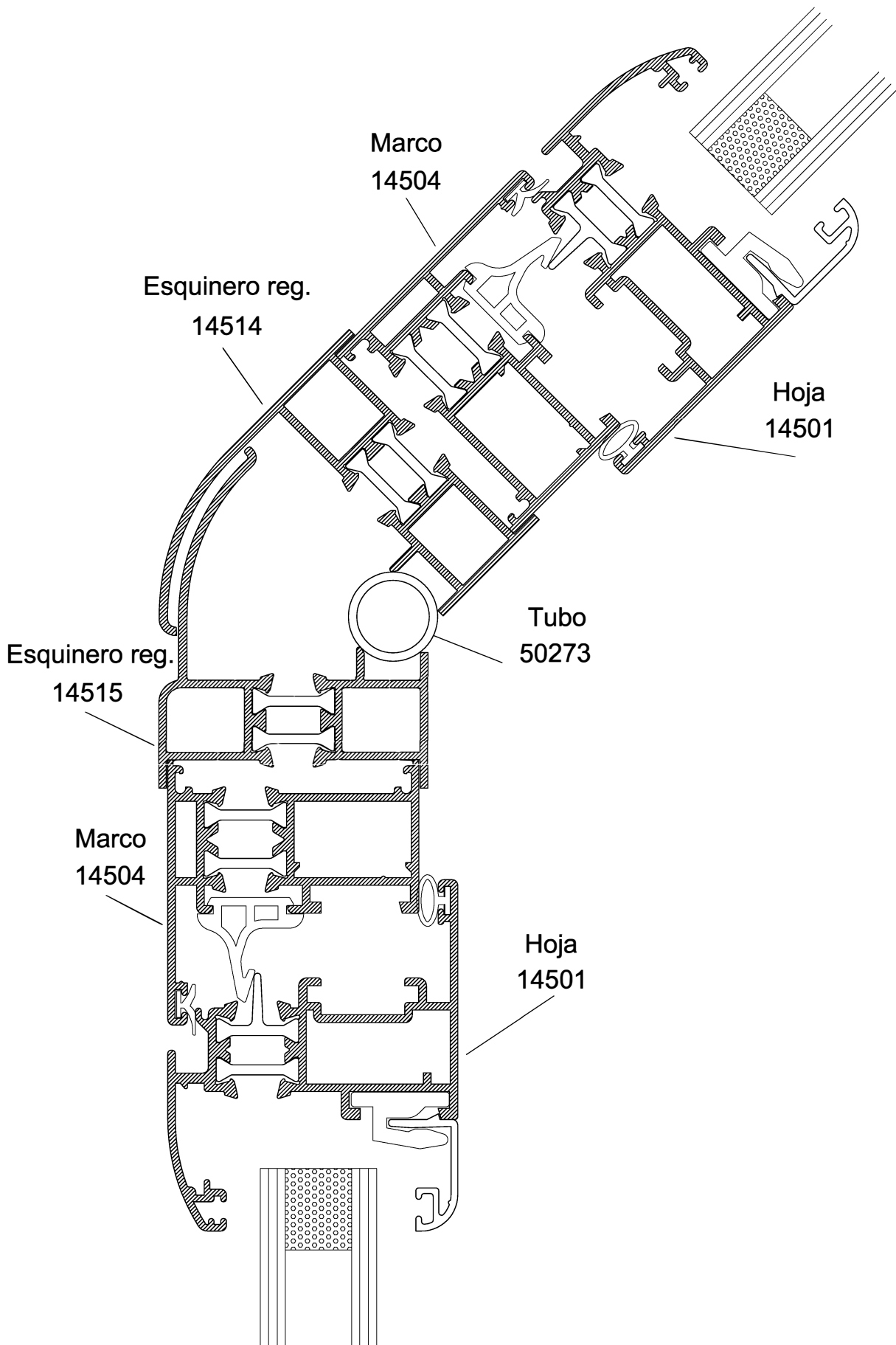
DETALLE - Sección perimetral - GP - R45

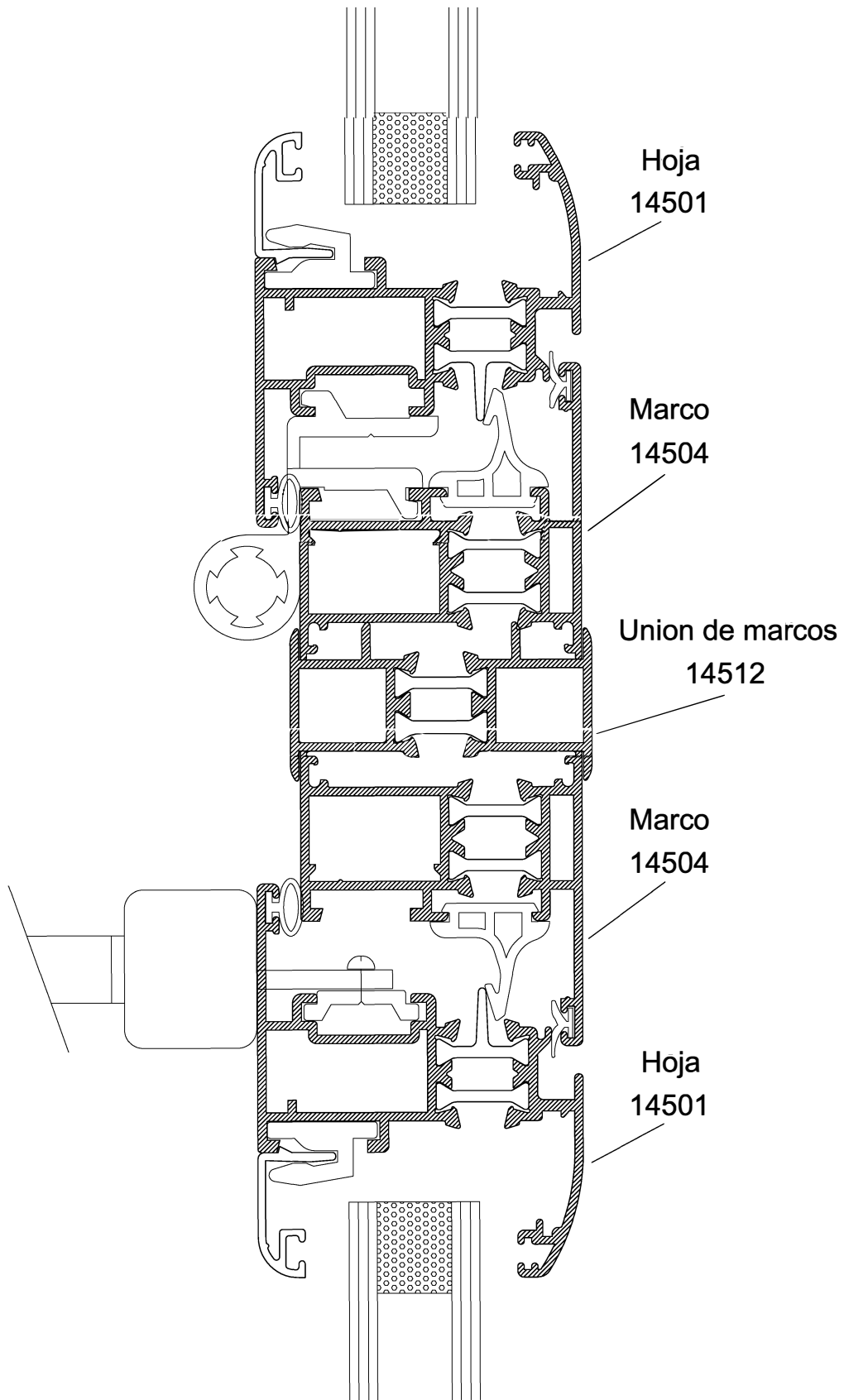
SECCION A



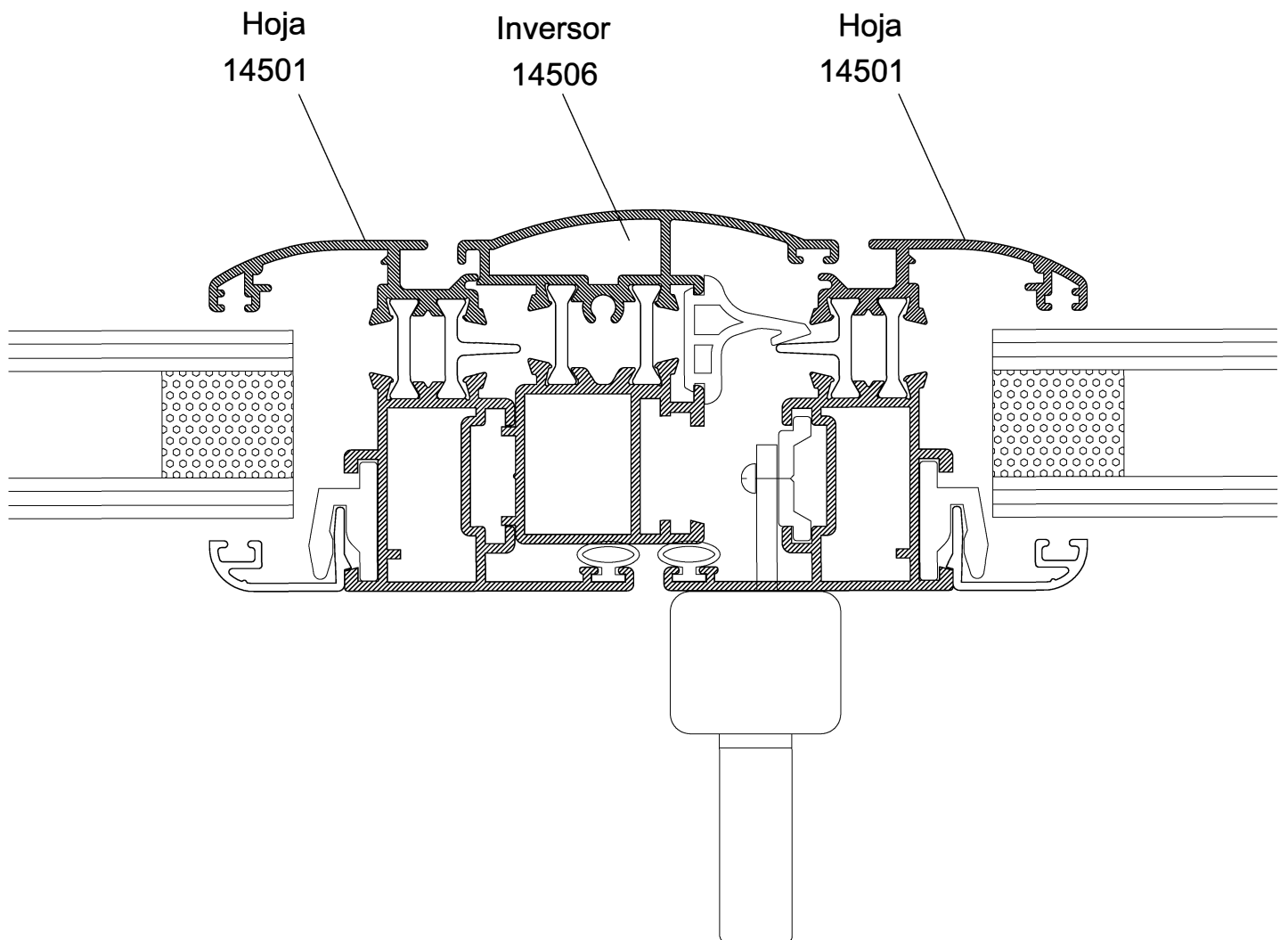
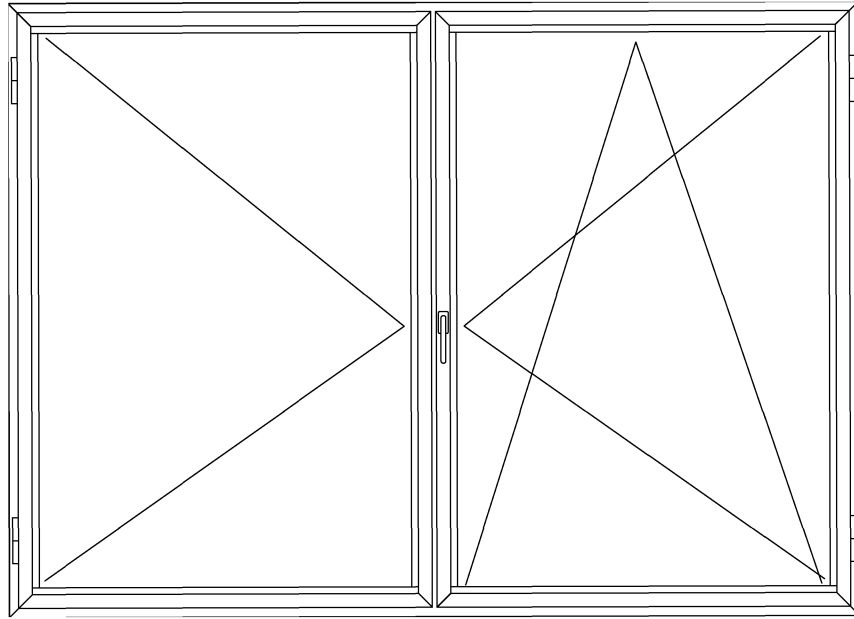
SECCION B





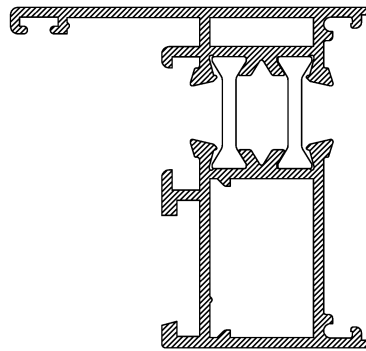


DETALLE - Nudo central - GP R45 -

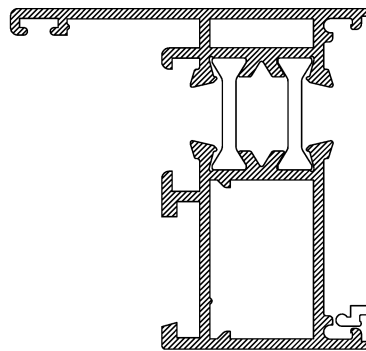
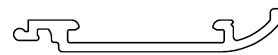


Escala: 1/1

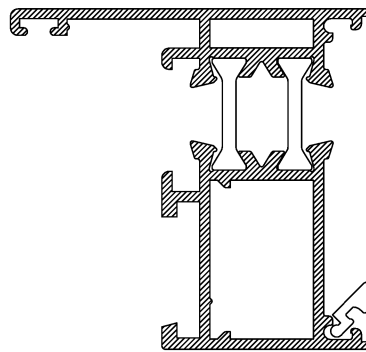
DETALLE - Montaje del Solape - GP - R45



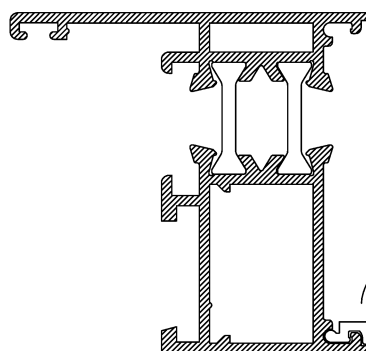
ALINEAR CON LAS ESCUADRAS  
DE LAS ESQUINAS



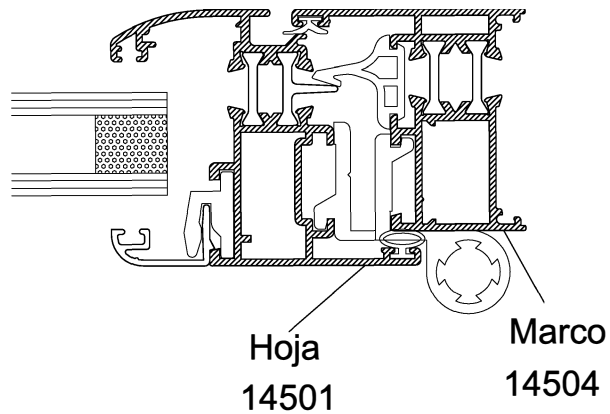
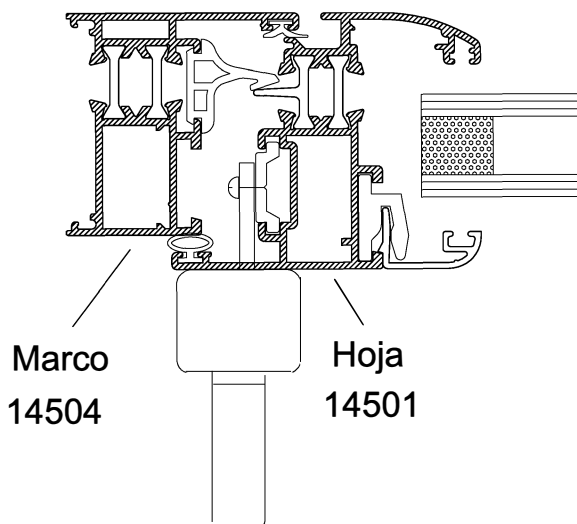
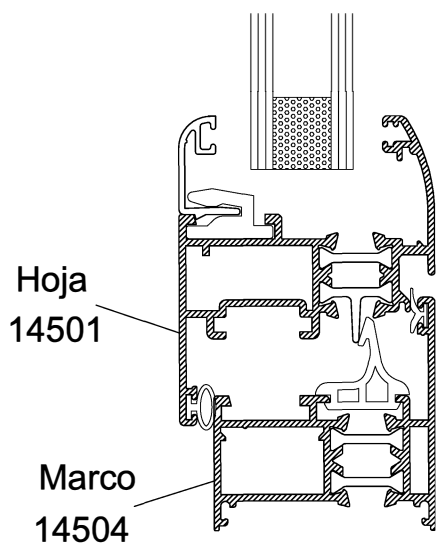
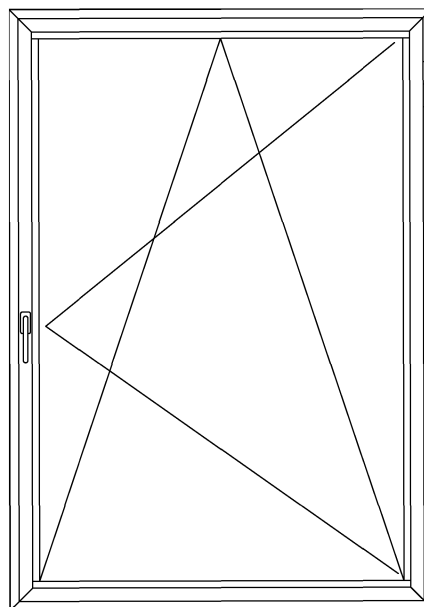
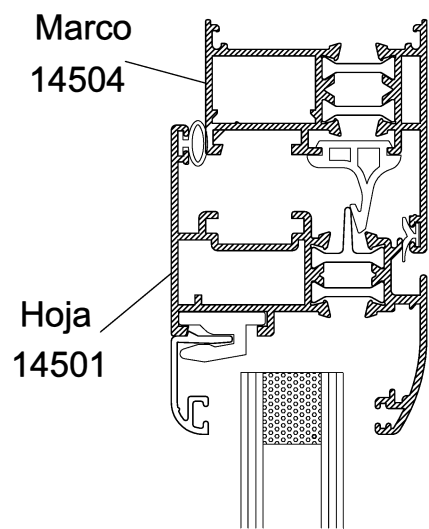
LLEVAR A TOPE



1º GIRAR  
2º DESPLAZAR



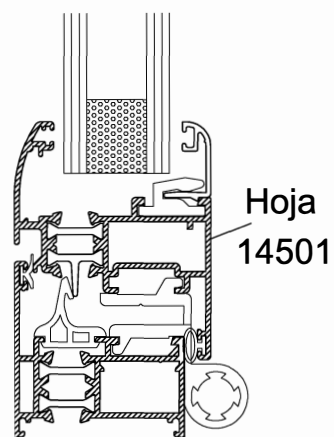
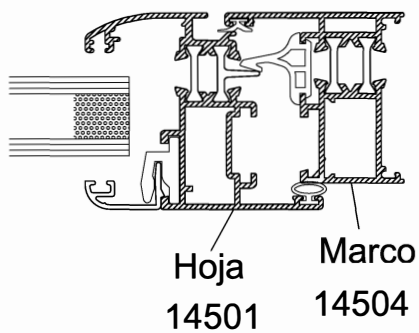
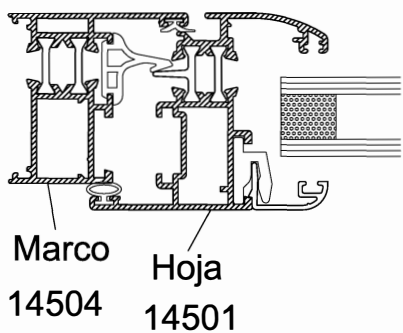
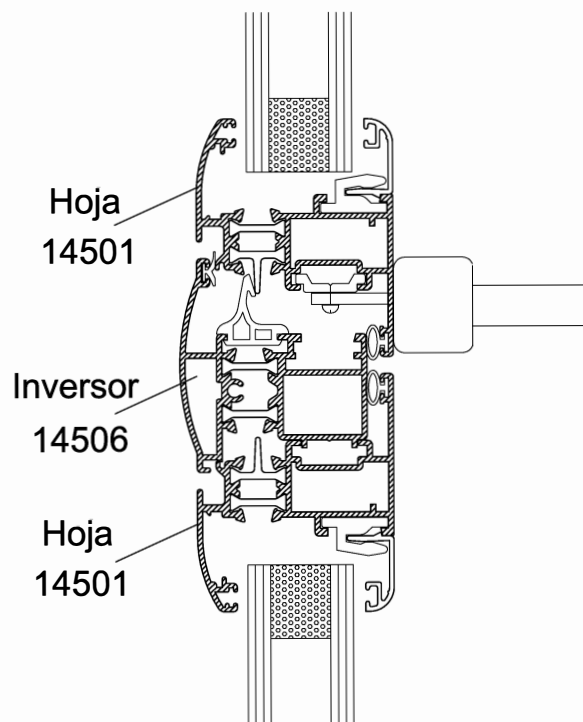
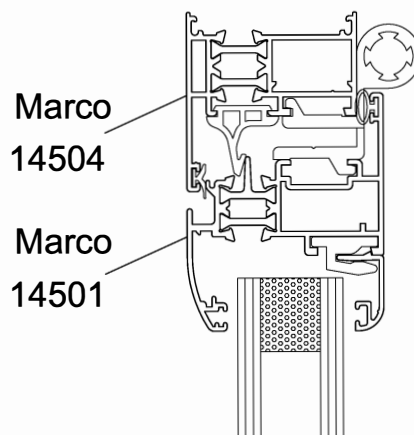
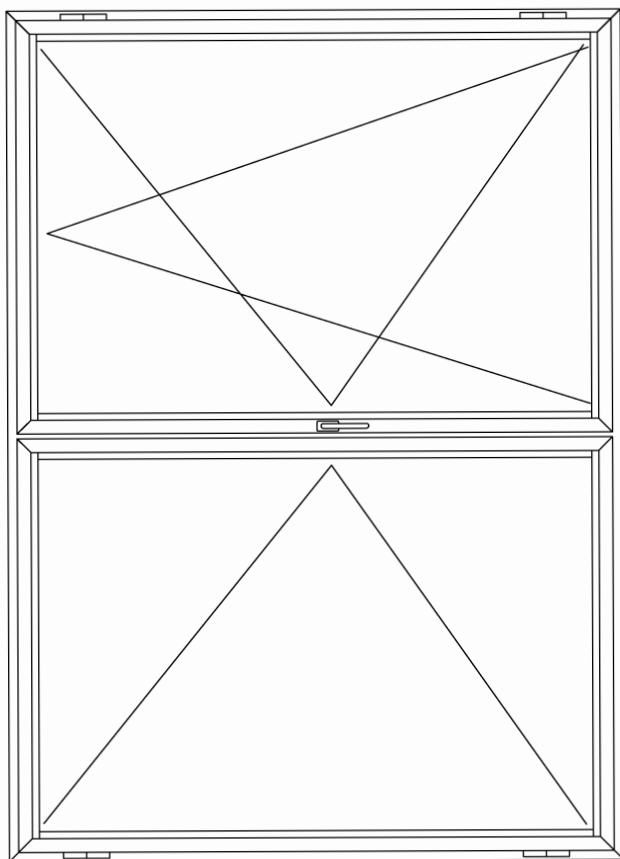
SECCIÓN - GP R45 - Ventana/Balconera 1 hoja oscilobatiente.



Escala: ---

SECCIÓN - GP R45 - Ventana/Balconera 2 hojas oscilobatiente.

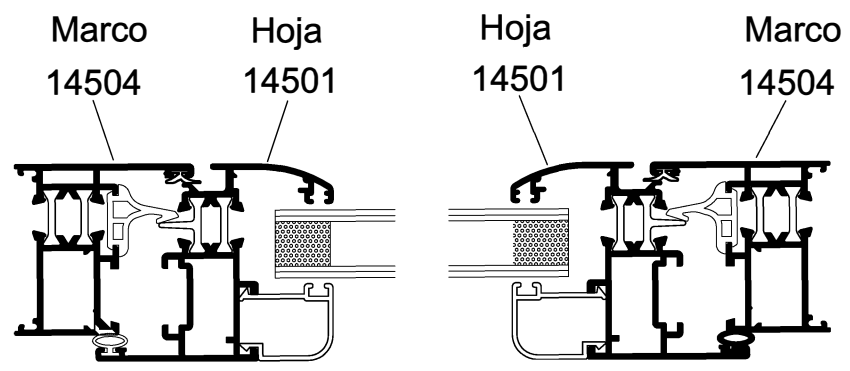
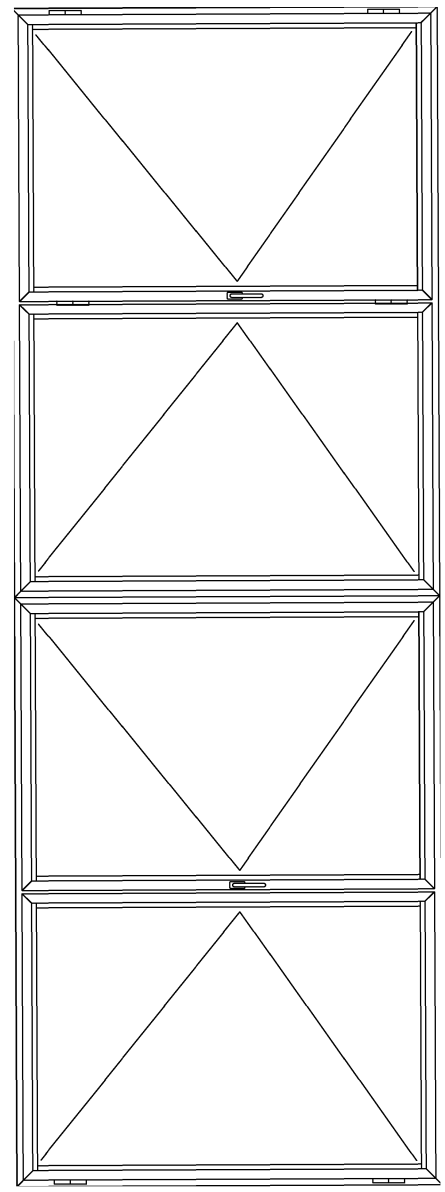
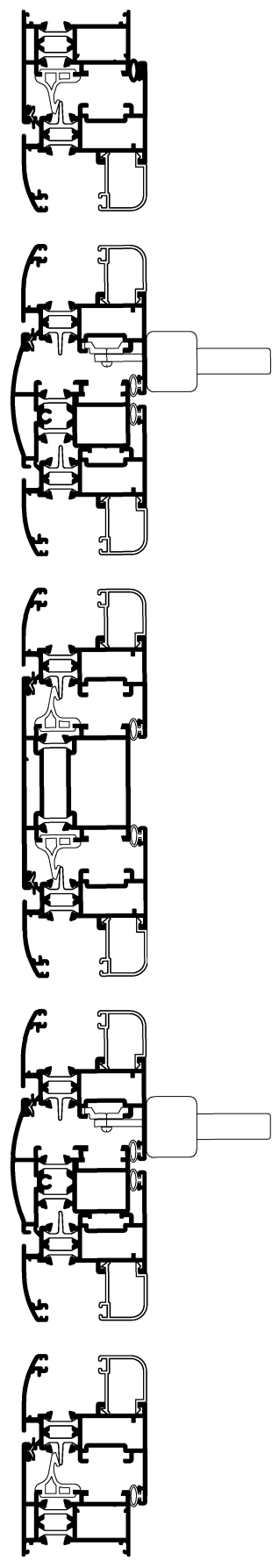
PRACTICABLE DOS HOJAS



Escala: 1/2

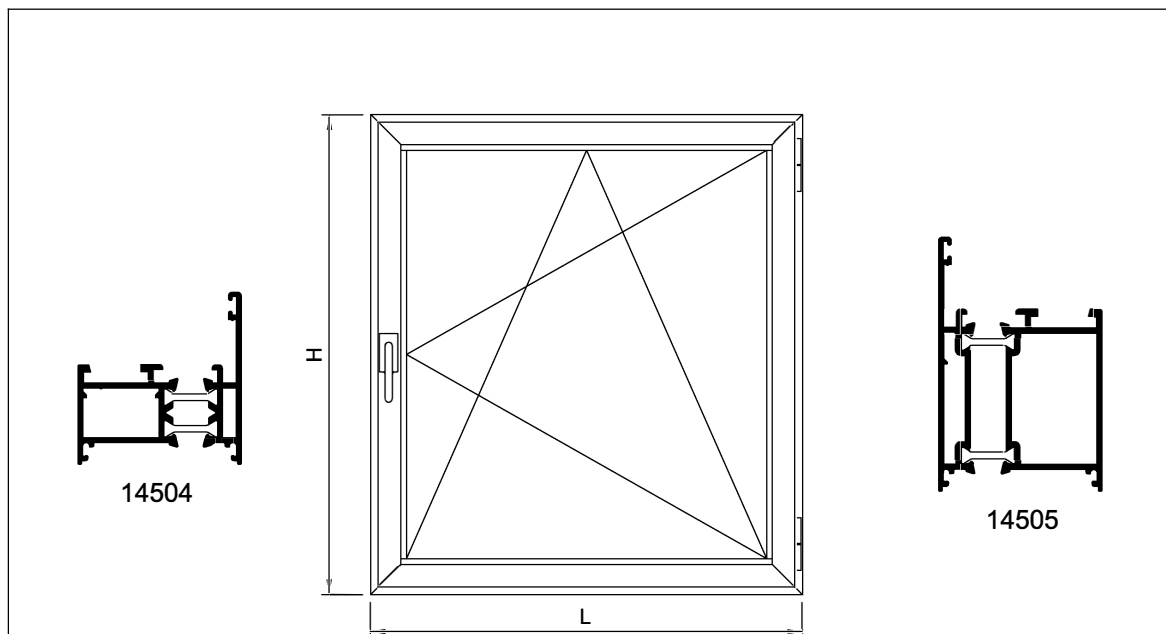
SECCIÓN - GP R45 - Ventana/Balconera 4 hojas oscilobatiente.

PRACTICABLE CUATRO HOJAS



Escala: ---





### HOJA DE CORTE GP - R 45

#### ALTO

CÓDIGO	DESCRIPCIÓN	CORTES	GRADOS	FÓRMULA
14504	Marcos verticales	2	45°	H*
Todas R-45	Hojas verticales	2	45°	H-42.8 mm*

#### ANCHO

CÓDIGO	DESCRIPCIÓN	CORTES	GRADOS	FÓRMULA
14504	Marcos horizontales	2	45°	L*
Todas R-45	Hojas horizontales	2	45°	L-42.8 mm*

### HOJA DE CORTE GP - R 45

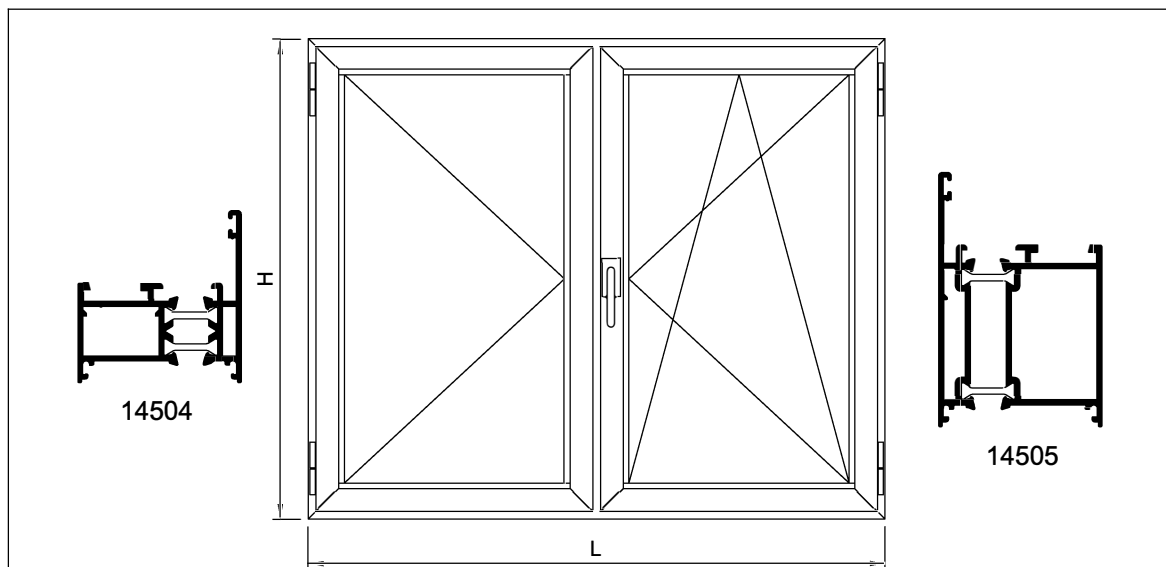
#### ALTO

CÓDIGO	DESCRIPCIÓN	CORTES	GRADOS	FÓRMULA
14505	Marcos verticales	2	45°	H*
Todas R-45	Hojas verticales	2	45°	H-88 mm*

#### ANCHO

CÓDIGO	DESCRIPCIÓN	CORTES	GRADOS	FÓRMULA
14505	Marcos horizontales	2	45°	L*
Todas R-45	Hojas horizontales	2	45°	L-88 mm*

\*Comprobar medidas



**HOJA DE CORTE GP - R 45**

**ALTO**

CÓDIGO	DESCRIPCIÓN	CORTES	GRADOS	FÓRMULA
14504	Marcos verticales	2	45°	H*
Todas R-45	Hojas verticales	4	45°	H-42.8 mm*
14506	Inversor	1	90°	H-106 mm*

**ANCHO**

CÓDIGO	DESCRIPCIÓN	CORTES	GRADOS	FÓRMULA
14504	Marcos horizontales	2	45°	L*
Todas R-45	Hojas horizontales	4	45°	L-47.3/2 mm*

**HOJA DE CORTE GP - R 45**

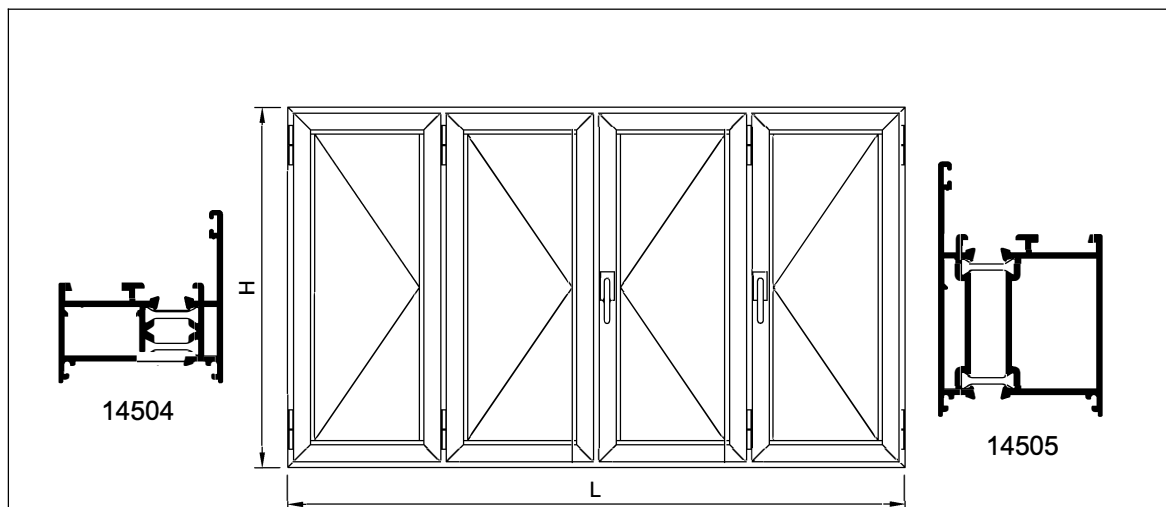
**ALTO**

CÓDIGO	DESCRIPCIÓN	CORTES	GRADOS	FÓRMULA
14505	Marcos verticales	2	45°	H*
Todas R-45	Hojas verticales	4	45°	H-88 mm*
14506	Inversor	1	90°	H-151.2 mm*

**ANCHO**

CÓDIGO	DESCRIPCIÓN	CORTES	GRADOS	FÓRMULA
14505	Marcos horizontales	2	45°	L*
Todas R-45	Hojas horizontales	4	45°	L-52.9/2 mm*

\*Comprobar medidas



### HOJA DE CORTE GP - R 45

#### ALTO

CÓDIGO	DESCRIPCIÓN	CORTES	GRADOS	FÓRMULA
14504	Marcos verticales	2	45°	H*
Todas R-45	Hojas verticales	8	45°	H-42.8 mm*
14506	Inversor	3	90°	H-106 mm*

#### ANCHO

CÓDIGO	DESCRIPCIÓN	CORTES	GRADOS	FÓRMULA
14504	Marcos horizontales	2	45°	L*
Todas R-45	Hojas horizontales	8	45°	L-56.3/4 mm*

### HOJA DE CORTE GP - R 45

#### ALTO

CÓDIGO	DESCRIPCIÓN	CORTES	GRADOS	FÓRMULA
14505	Marcos verticales	2	45°	H*
Todas R-45	Hojas verticales	8	45°	H-88 mm*
14506	Inversor	3	90°	H-151.2 mm*

#### ANCHO

CÓDIGO	DESCRIPCIÓN	CORTES	GRADOS	FÓRMULA
14505	Marcos horizontales	2	45°	L*
Todas R-45	Hojas horizontales	8	45°	L-101.5/4 mm*

\*Comprobar medidas