

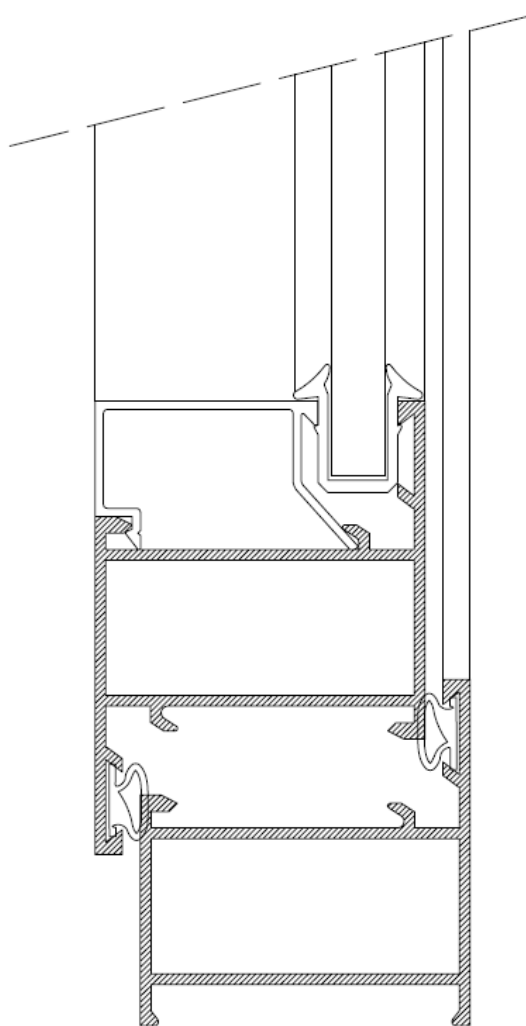


MEDITERRANEO

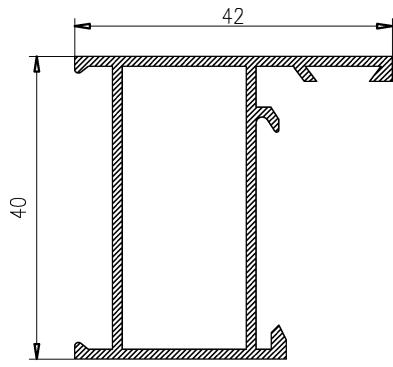
Aluminio Técnico

Serie Abisagrada

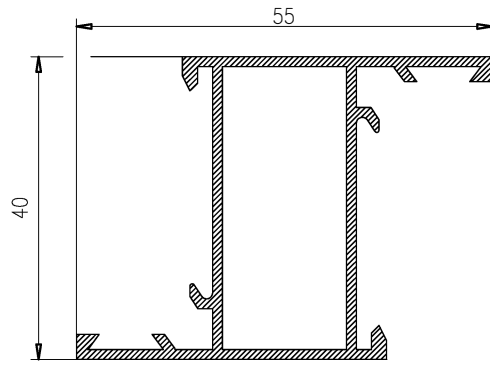
40X20 / 40X40



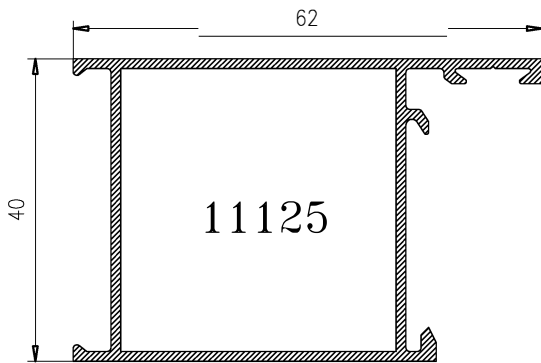
PERFILES - 40x20 / 40x40



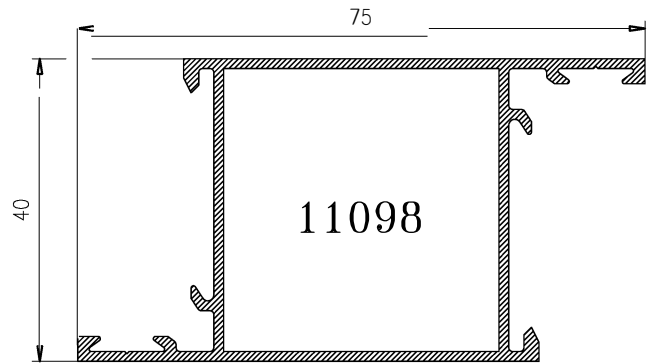
11127



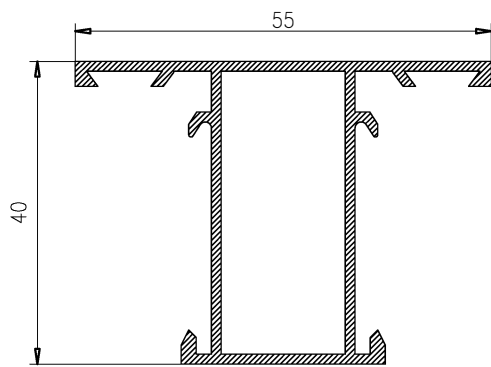
11129



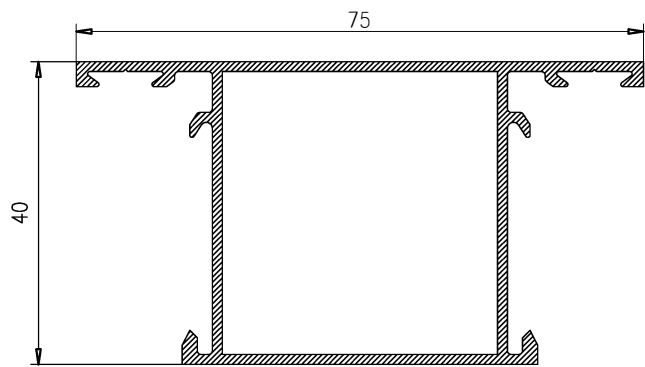
11125



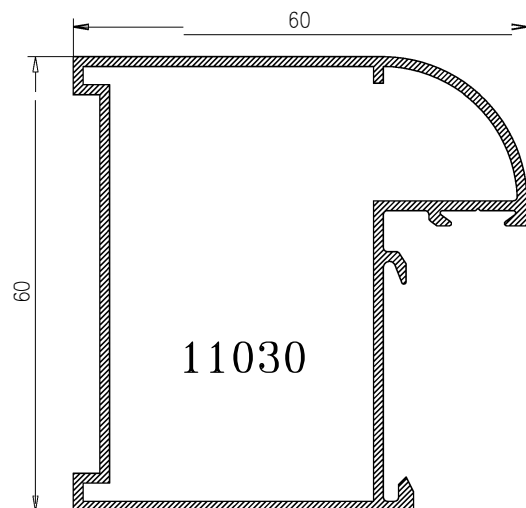
11098



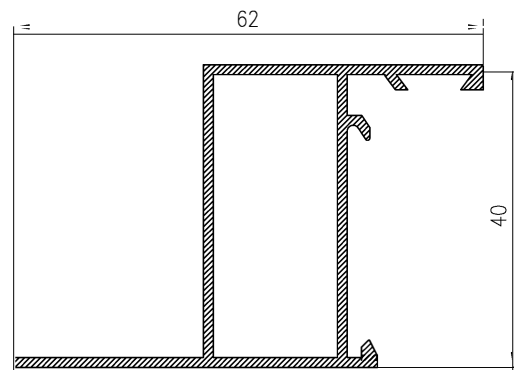
11128



11126



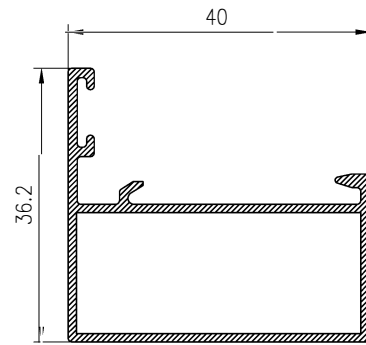
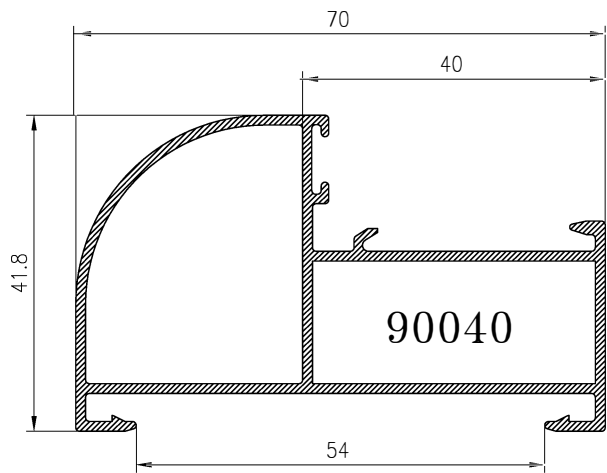
11030



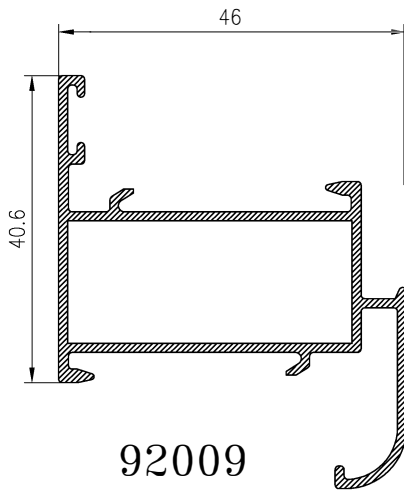
11518



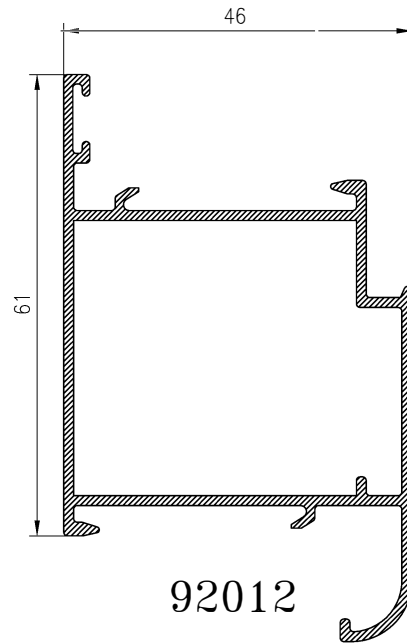
PERFILES - 40x20 / 40x40



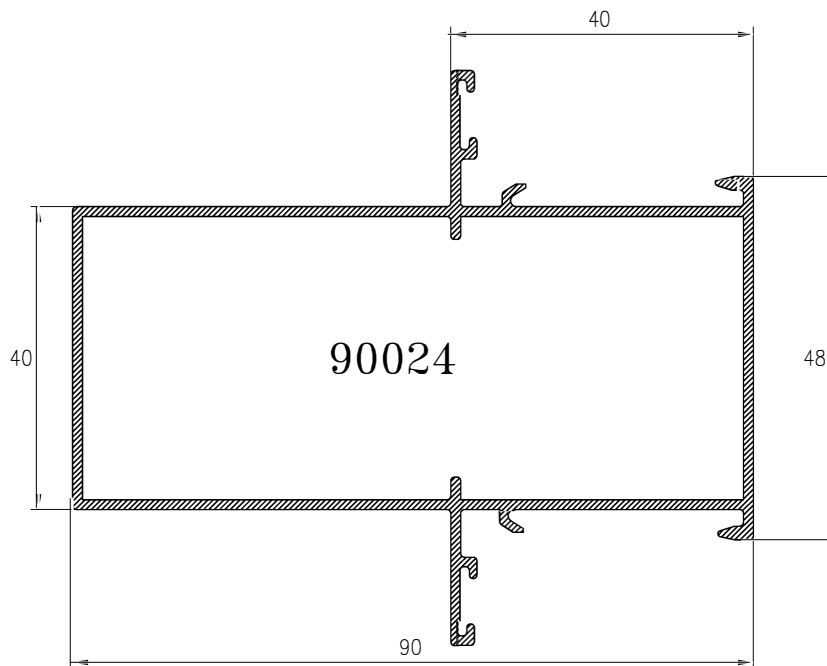
90030



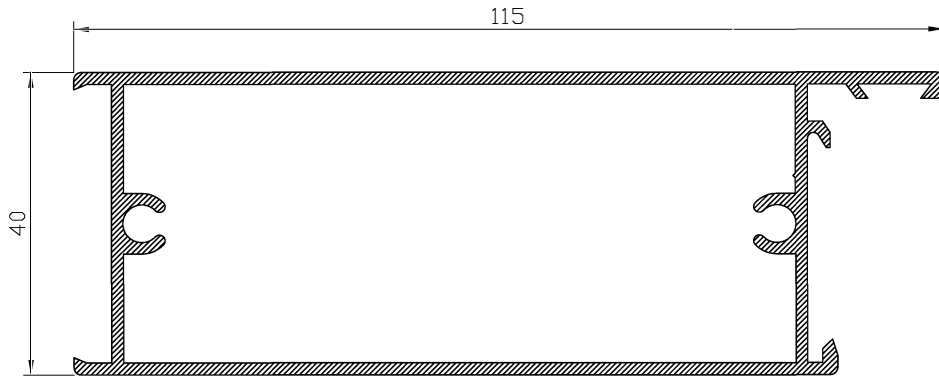
92009



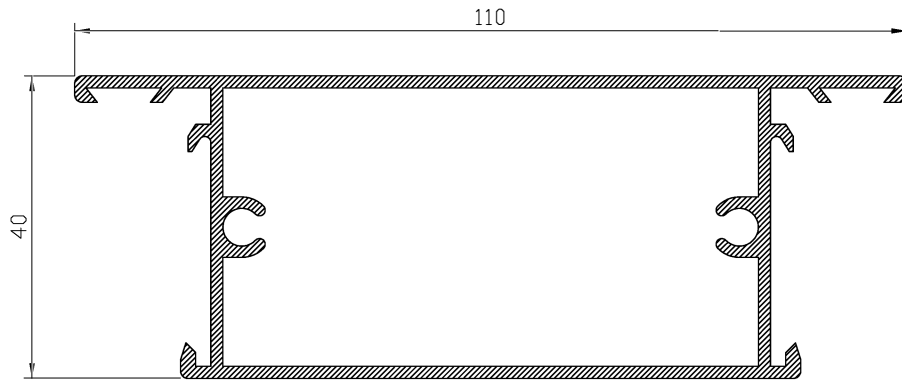
92012



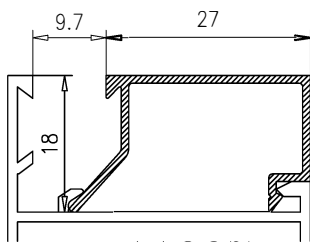
90024



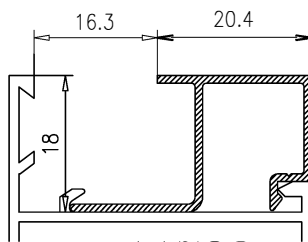
11800



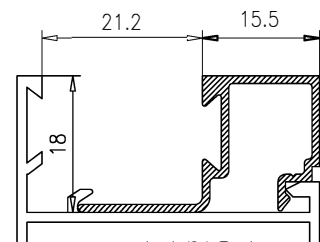
11801



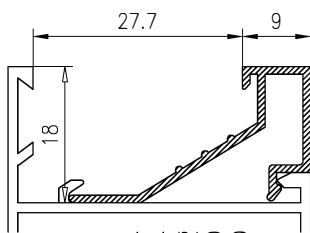
11097



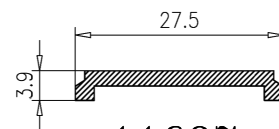
11782



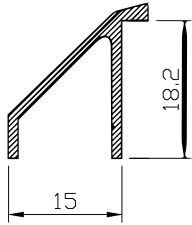
11781



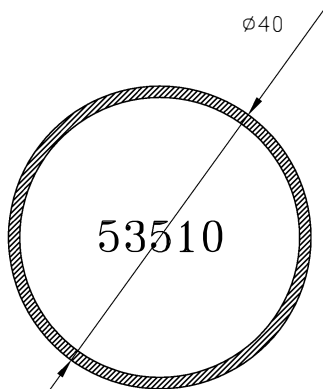
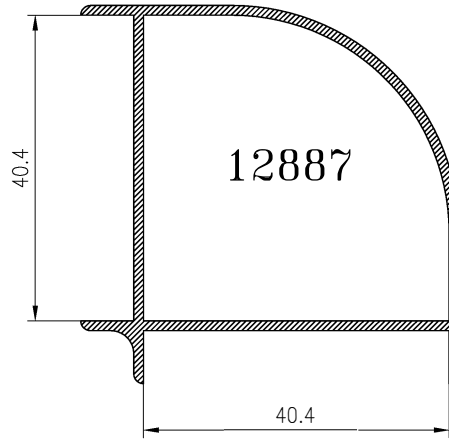
11783



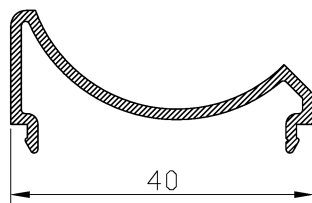
11697



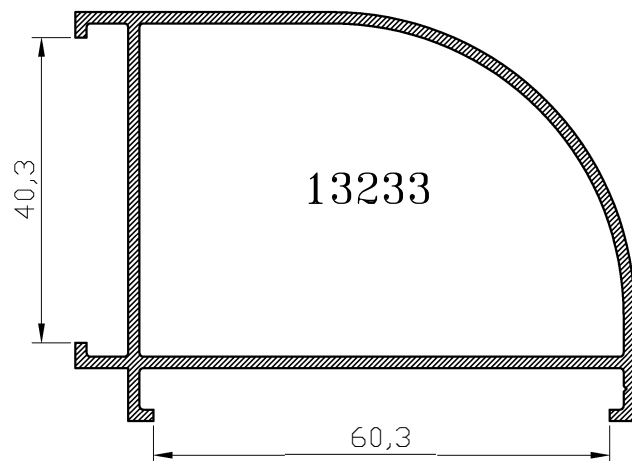
55911

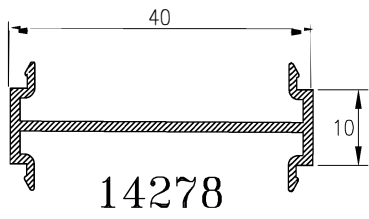


53510

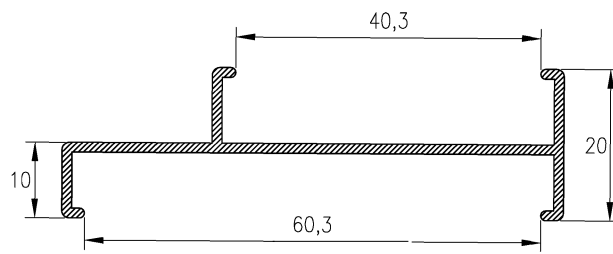


14075

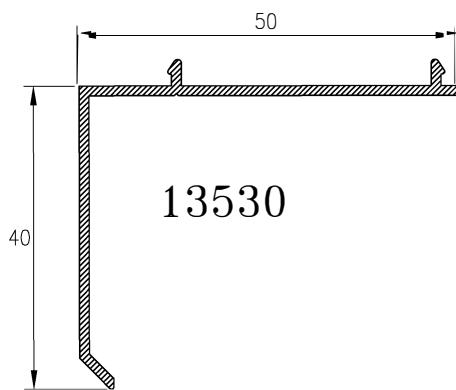




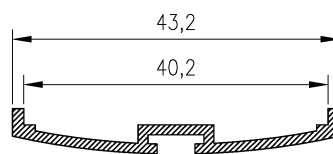
14278



02885

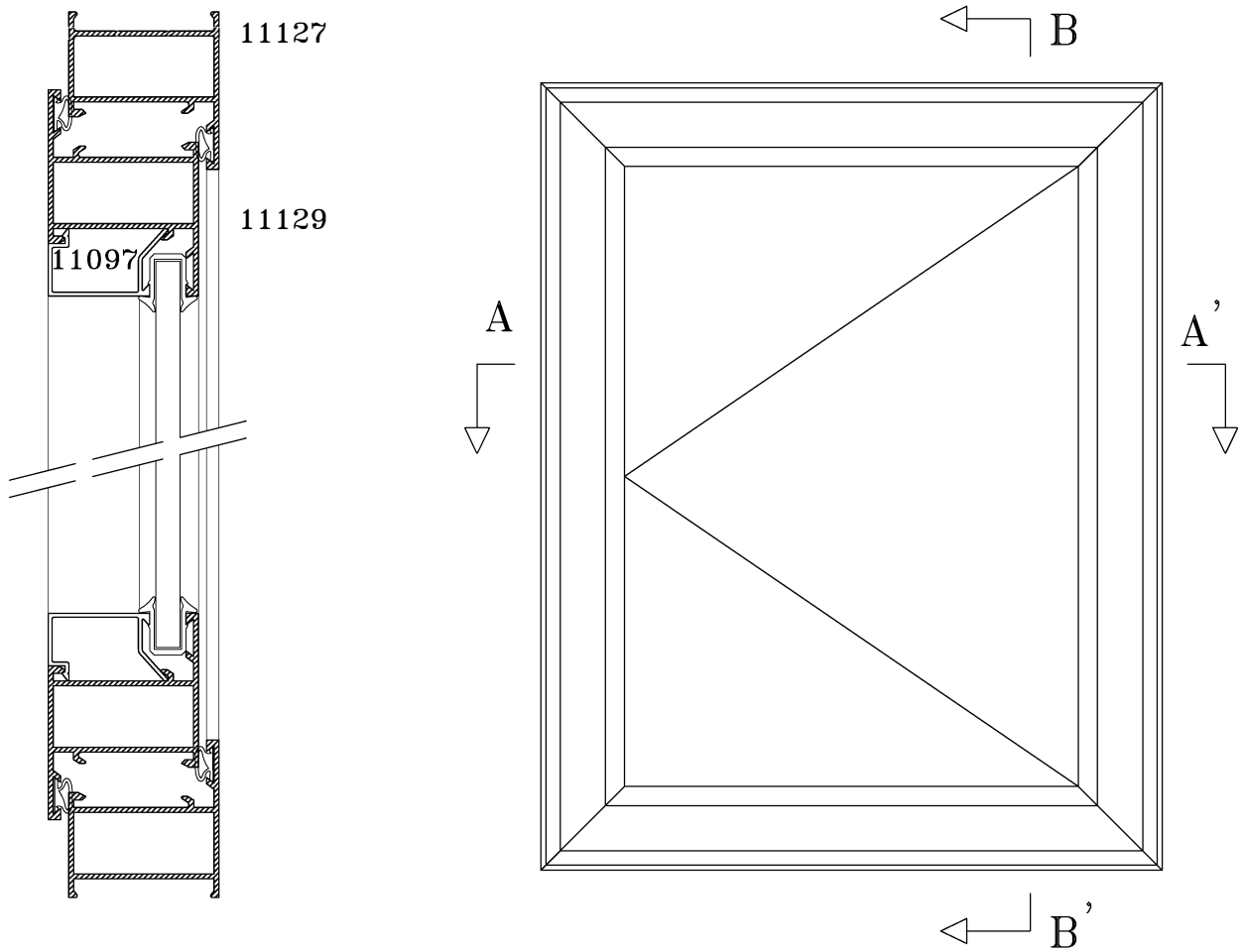


13530

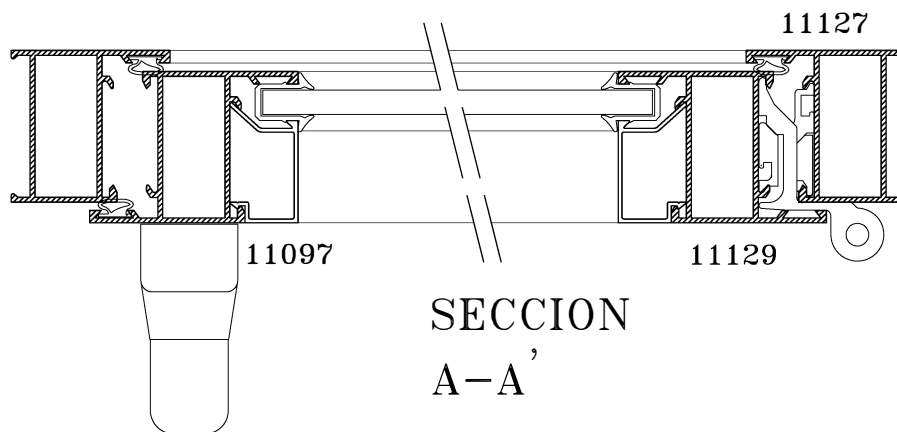


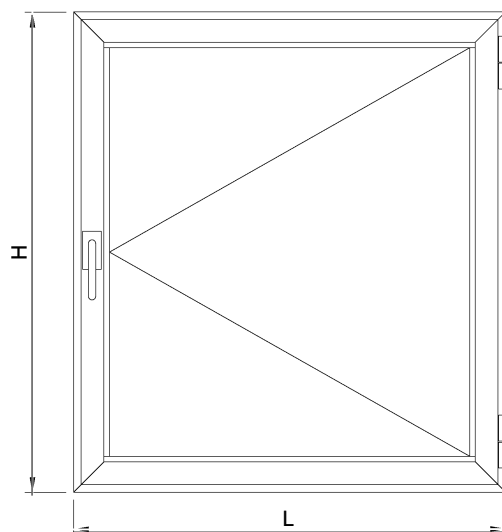
12283

SECCIÓN - 40x20 / 40x40



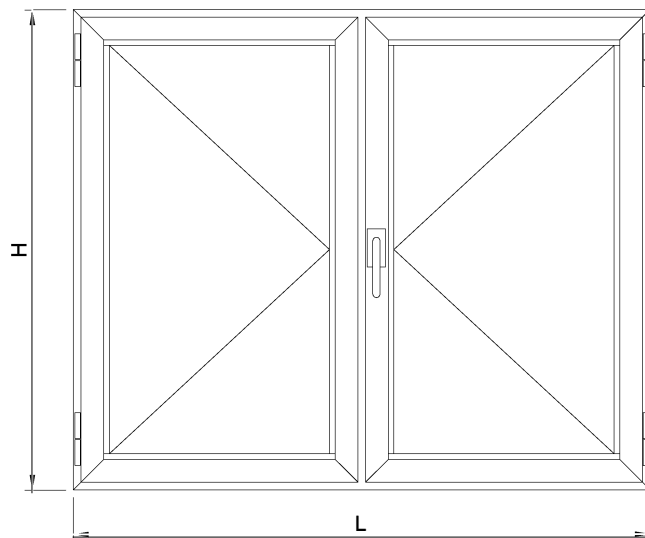
SECCION
B-B'





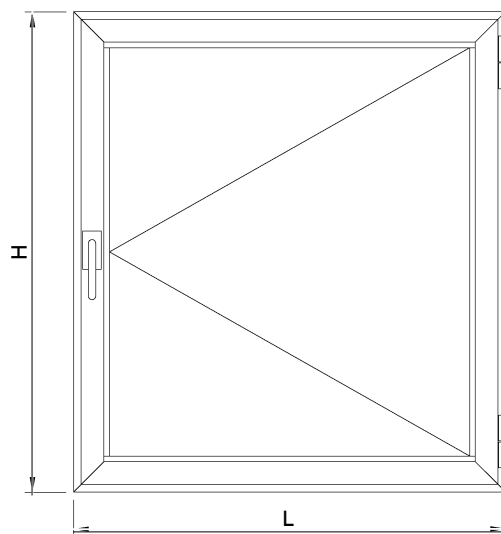
HOJA DE CORTE - 40x20 PUERTA DE 1 HOJA

ALTO				
CÓDIGO	DESCRIPCIÓN	CORTES	GRADOS	FÓRMULA
11125	Marco de puerta	2	45°	H*
11098	Hoja de puerta	2	45°	H-83 mm*
ANCHO				
CÓDIGO	DESCRIPCIÓN	CORTES	GRADOS	FÓRMULA
11125	Marco de puerta	2	45°	A*
11098	Hoja de puerta	2	45°	A-83 mm*
*Comprobar medidas				



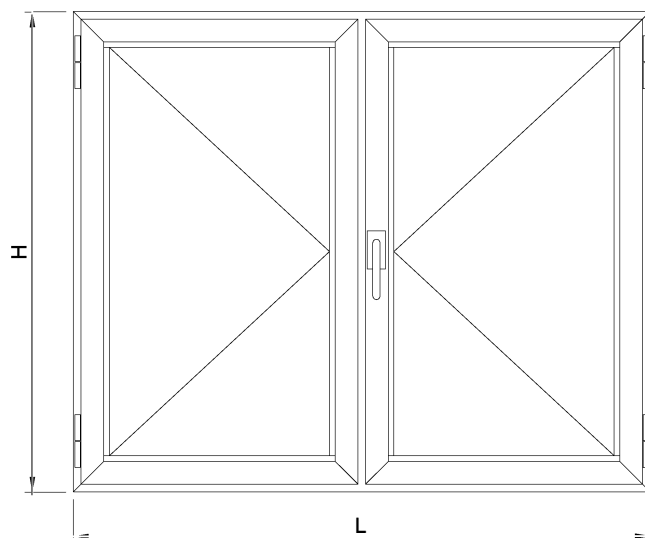
HOJA DE CORTE - 40x20 PUERTA DE 2 HOJAS

ALTO				
CÓDIGO	DESCRIPCIÓN	CORTES	GRADOS	FÓRMULA
11125	Marco de puerta	2	45°	H*
11098	Hoja de puerta	2	45°	H-83 mm*
11128	Hoja inversora	1	90°	H-132 mm*
ANCHO				
CÓDIGO	DESCRIPCIÓN	CORTES	GRADOS	FÓRMULA
11125	Marco de puerta	2	45°	A*
11098	Hoja de puerta	2	45°	A-90 mm/2*
*Comprobar medidas				



HOJA DE CORTE - 40x20 VENTANA DE 1 HOJA

ALTO				
CÓDIGO	DESCRIPCIÓN	CORTES	GRADOS	FÓRMULA
11127	Marco de ventana	2	45°	H*
11129	Hoja de ventana	2	45°	H-43 mm*
ANCHO				
CÓDIGO	DESCRIPCIÓN	CORTES	GRADOS	FÓRMULA
11127	Marco de ventana	2	45°	A*
11129	Hoja de ventana	2	45°	A-43 mm*
*Comprobar medidas				



HOJA DE CORTE - 40x20 VENTANA DE 2 HOJAS

ALTO				
CÓDIGO	DESCRIPCIÓN	CORTES	GRADOS	FÓRMULA
11127	Marco de ventana	2	45°	H*
11129	Hoja de ventana	4	45°	H-43 mm*
11128	Hoja inversora	1	90°	H-92 mm*
ANCHO				
CÓDIGO	DESCRIPCIÓN	CORTES	GRADOS	FÓRMULA
11127	Marco de ventana	2	45°	A*
11129	Hoja de ventana	4	45°	A-50 mm/2*
*Comprobar medidas				