

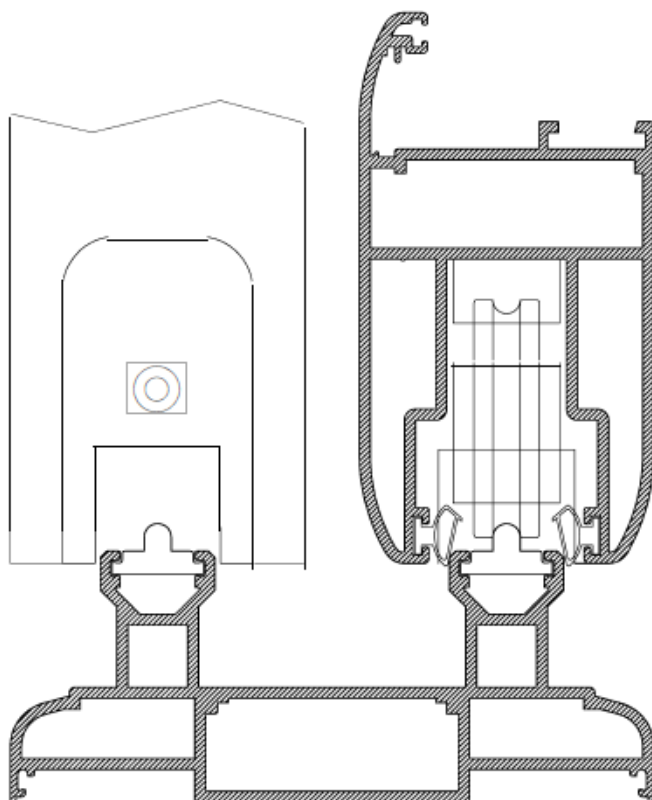


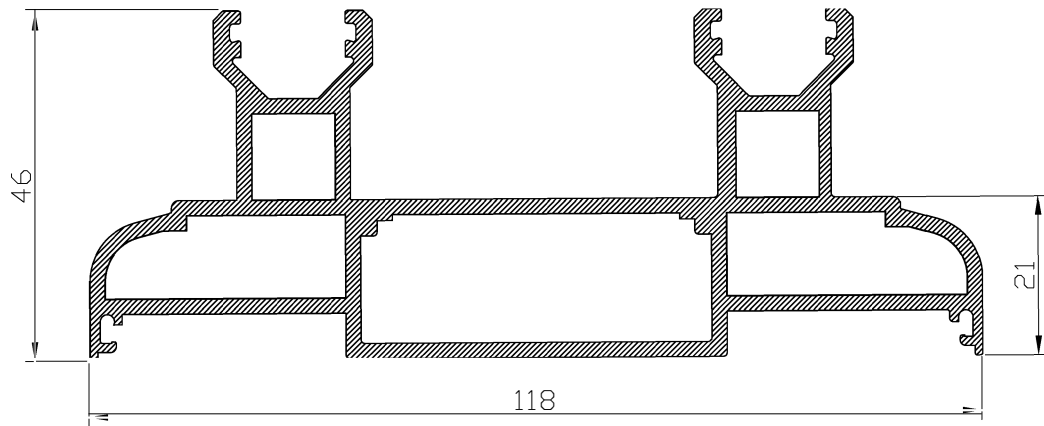
MEDITERRANEO

Aluminio Técnico

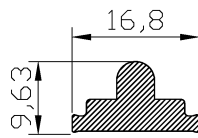
Serie Corredera

GP 120

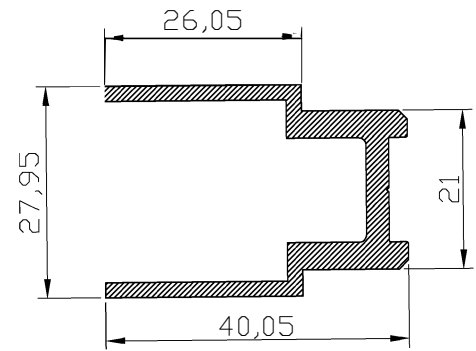




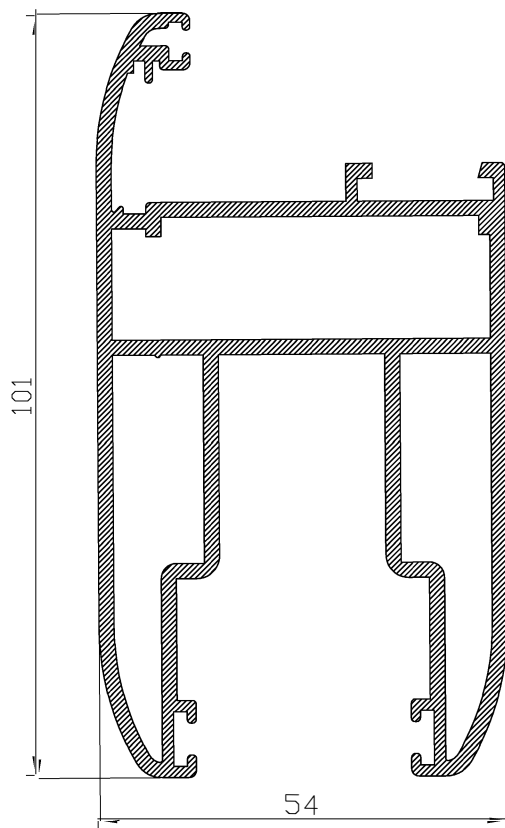
18345



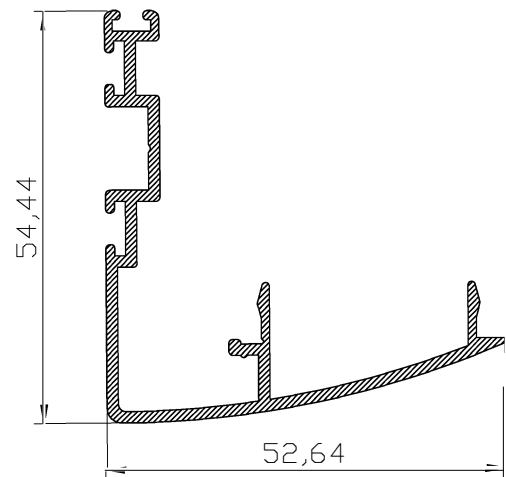
18344



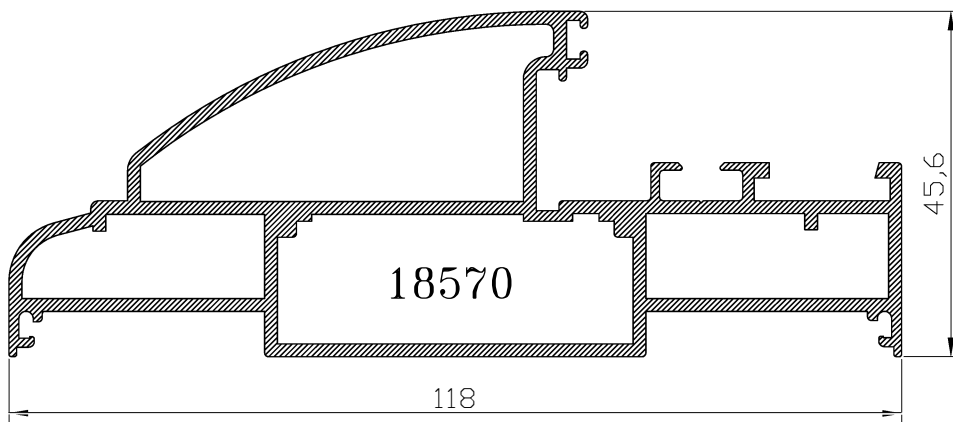
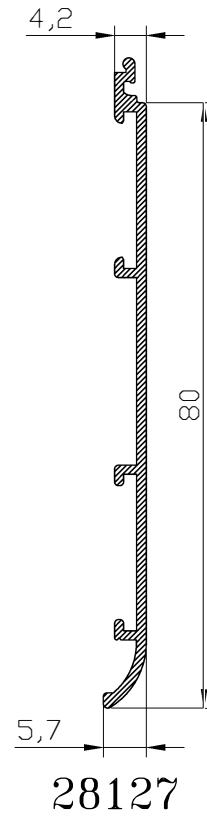
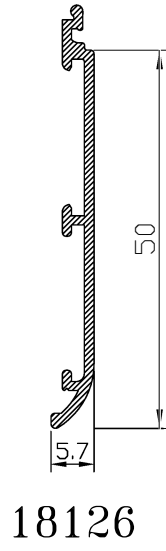
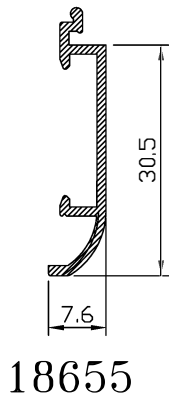
18431

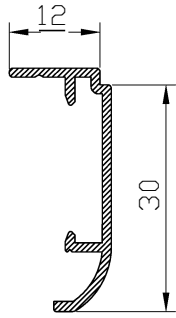


18347

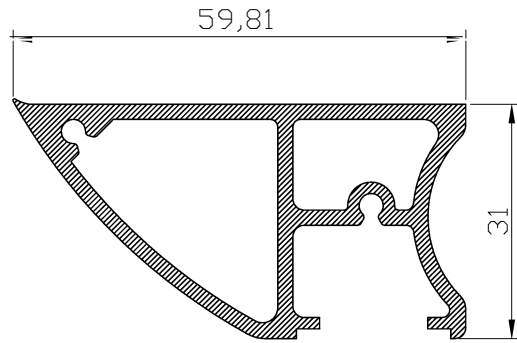


18346

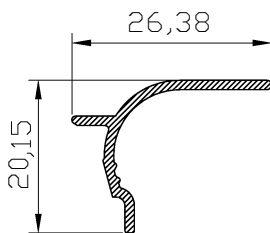




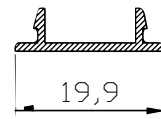
18654



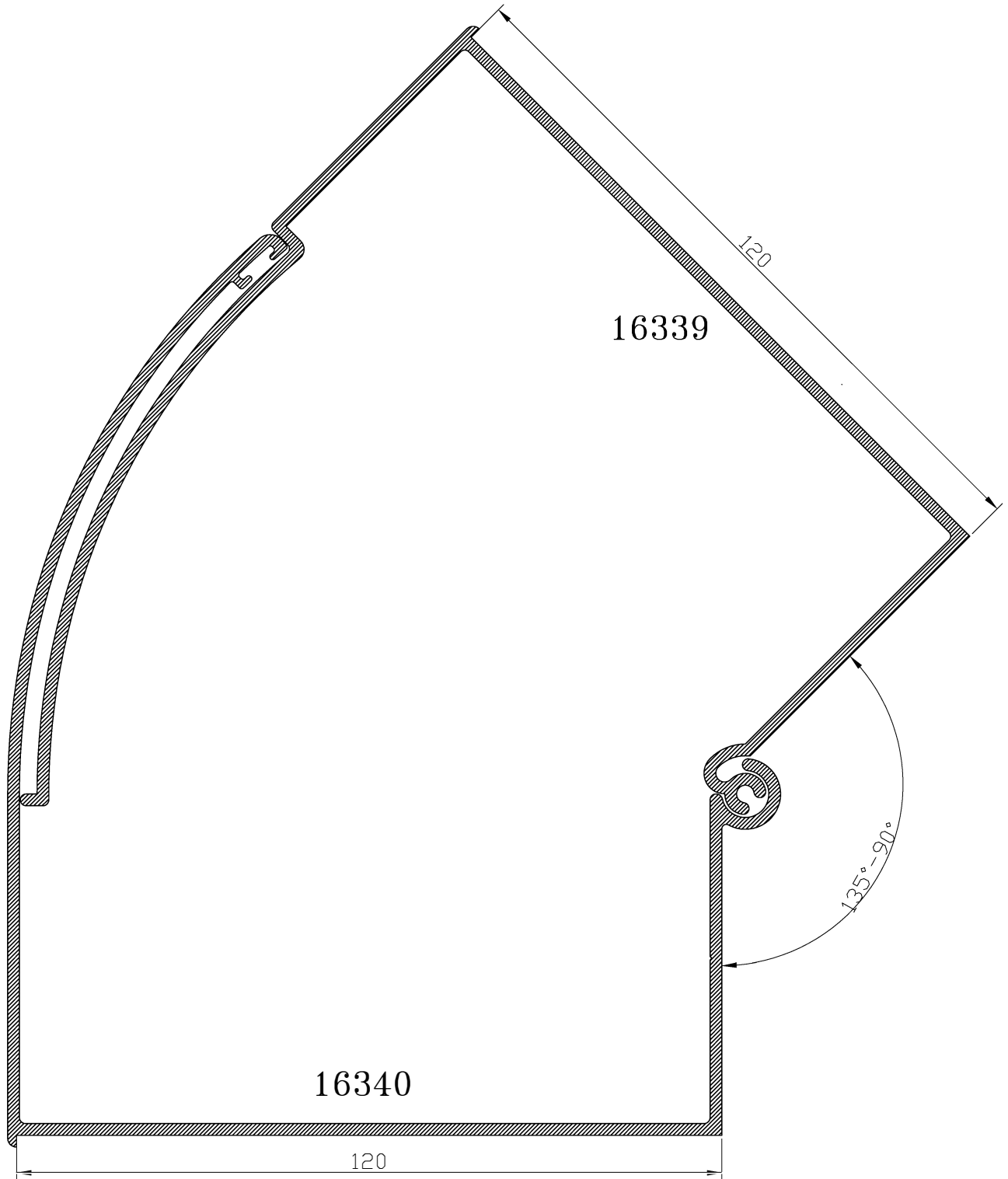
18598



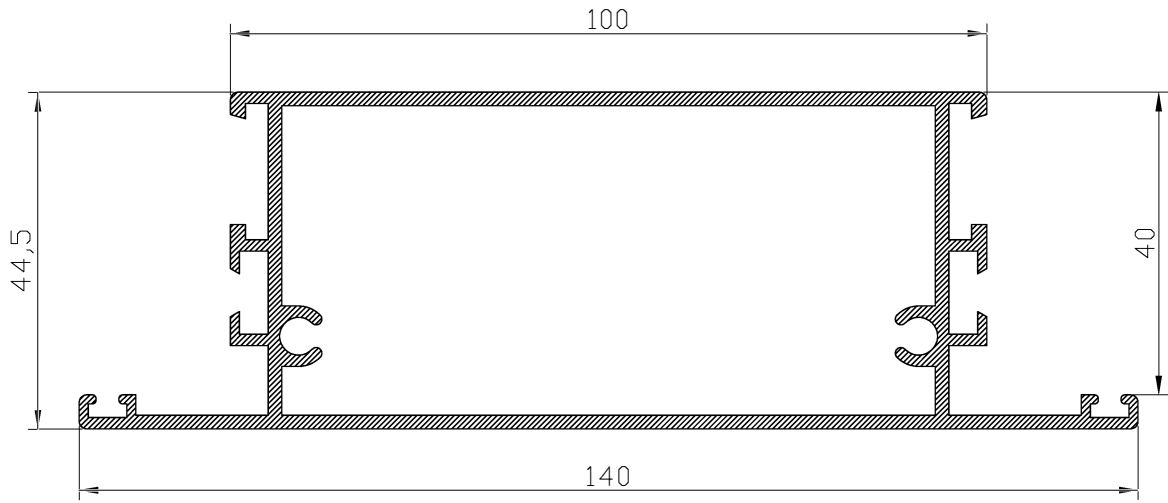
18130



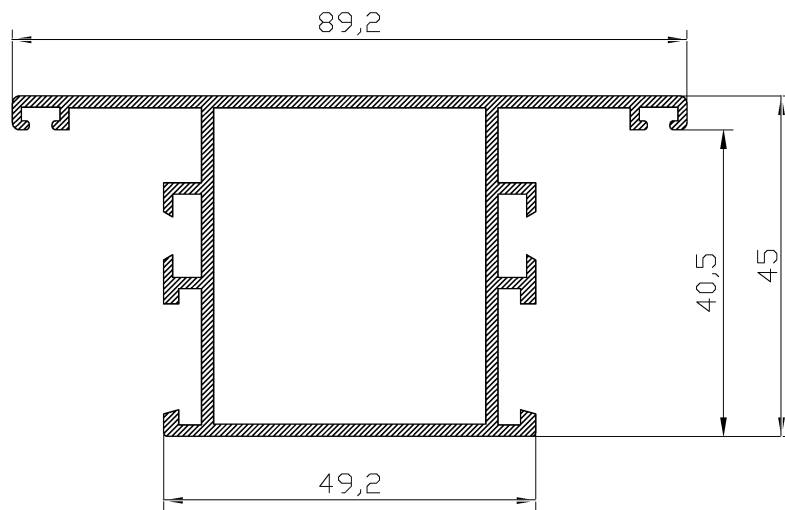
18599



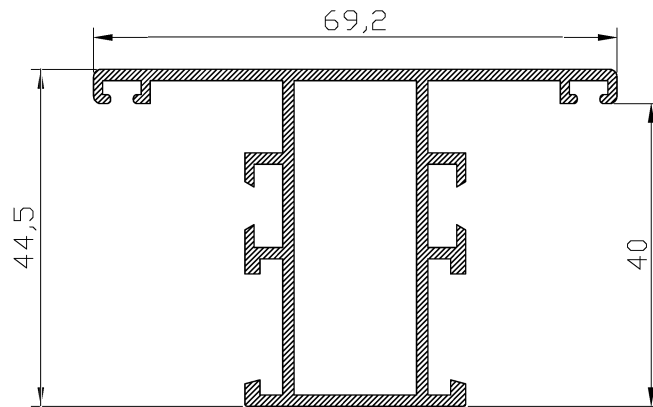
PERFILES - GP 120



12940

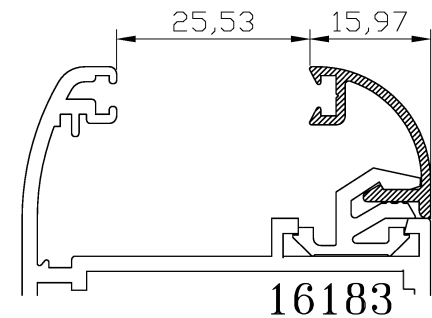
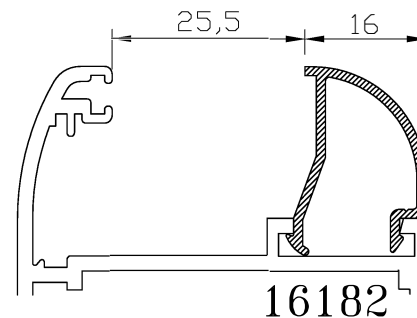
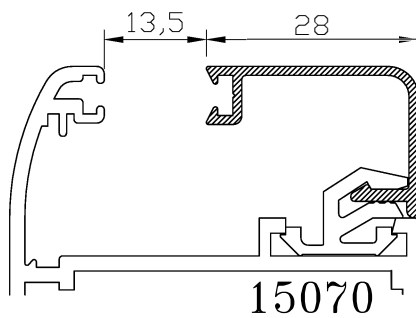
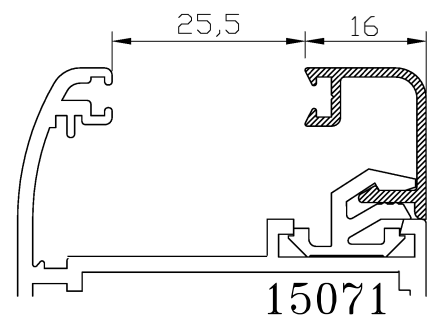
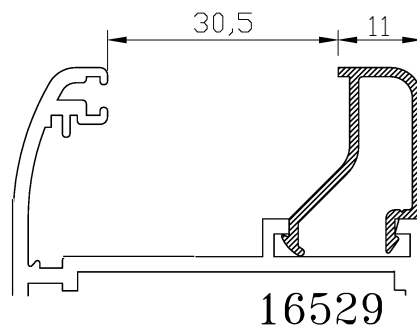
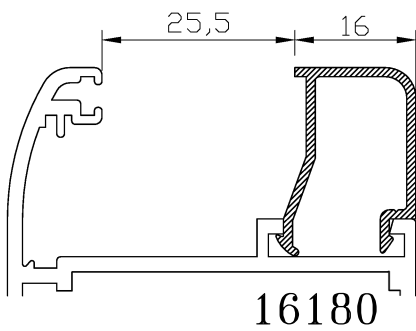
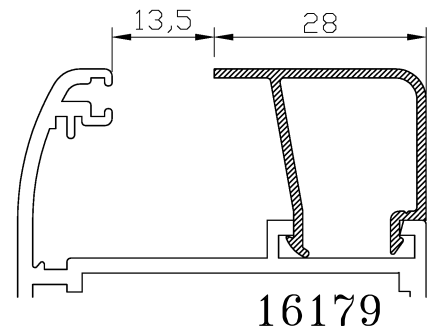
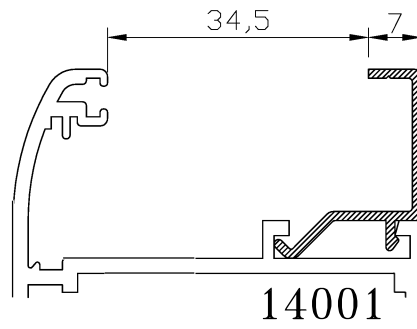
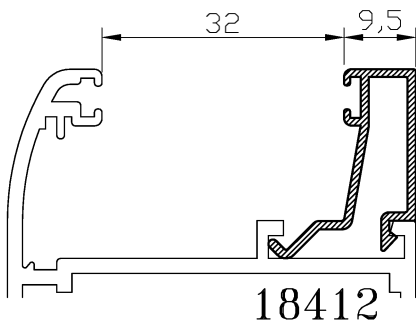
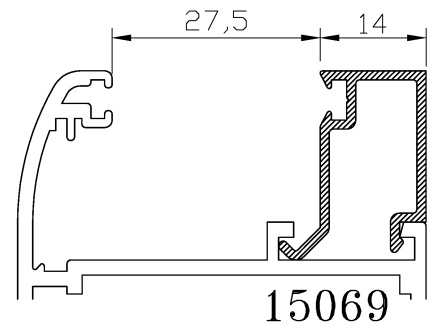
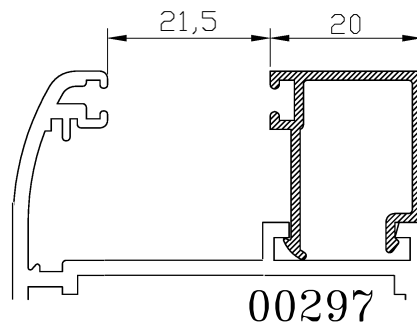
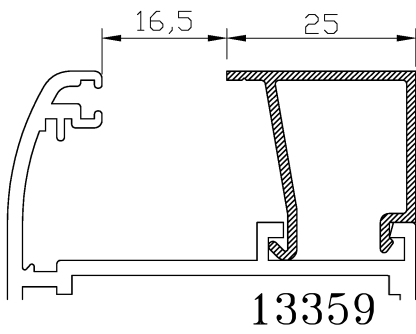


11265

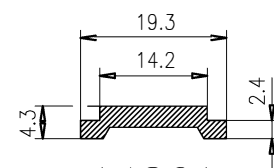


1908

PERFILES - GP 120

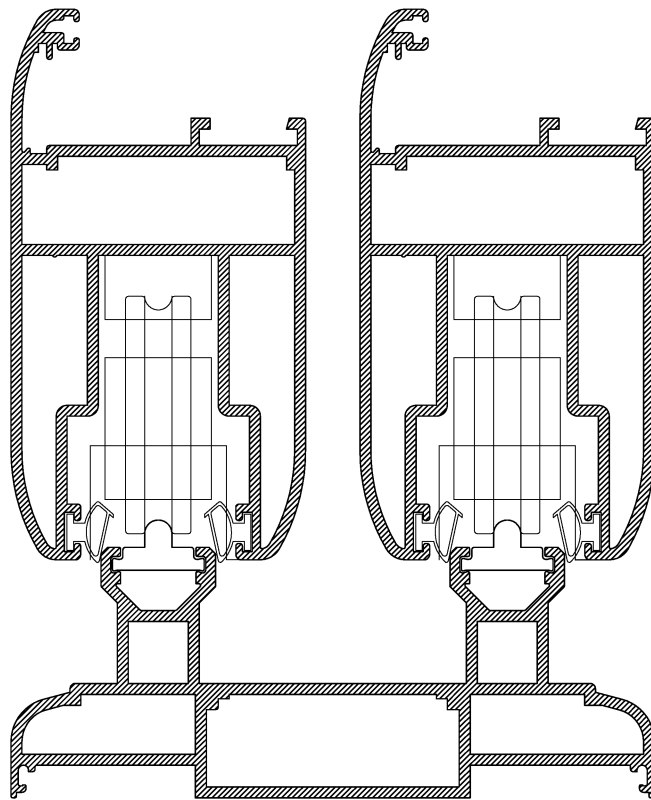
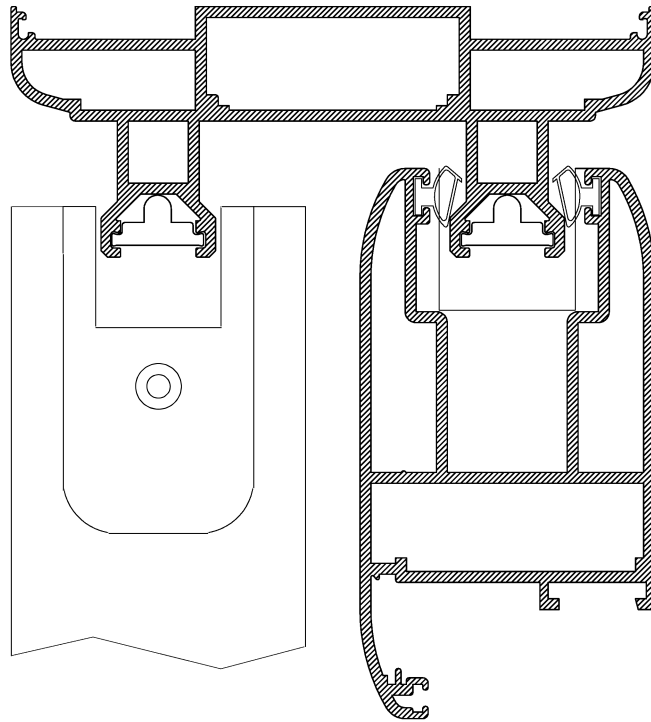


ALTURA DE JUNQUILLOS
20 mm.

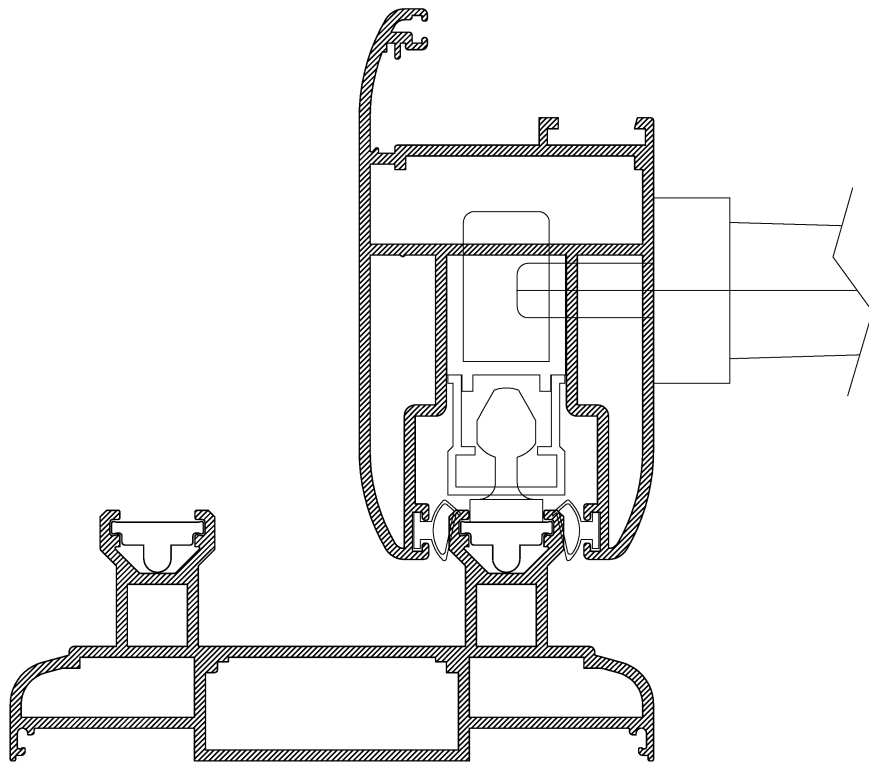
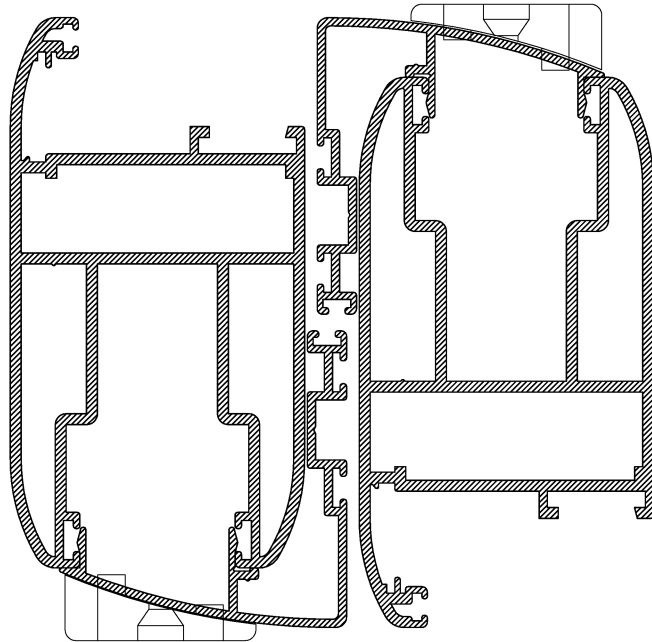


ESCALA 1/1

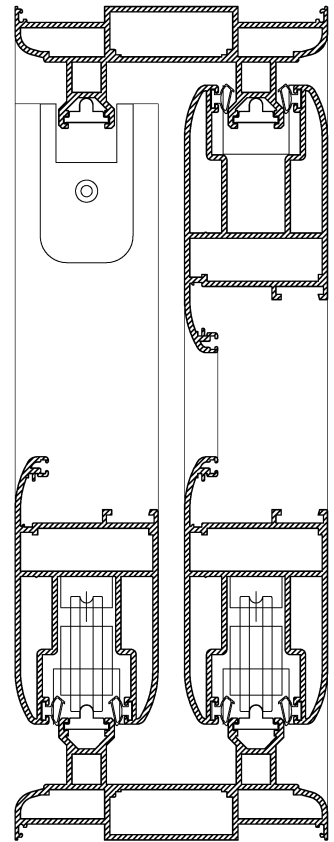
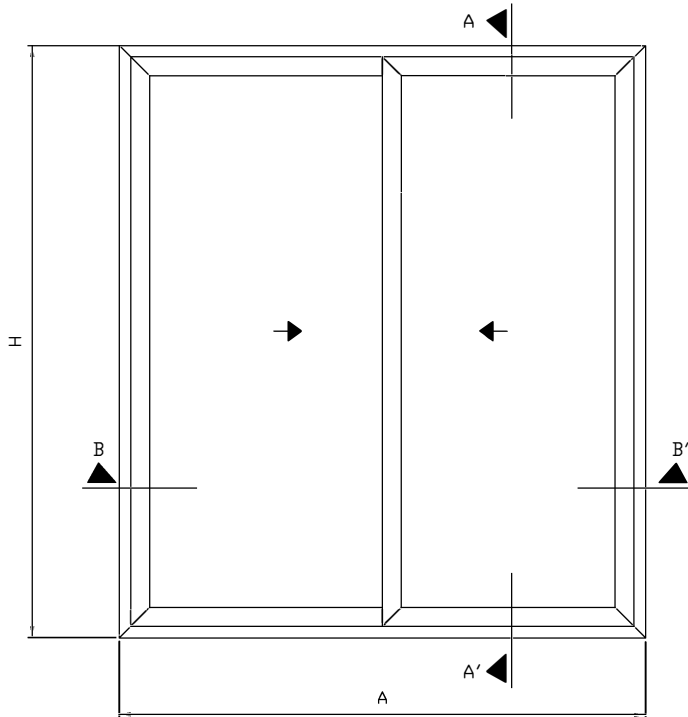
SECCIONES - GP 120



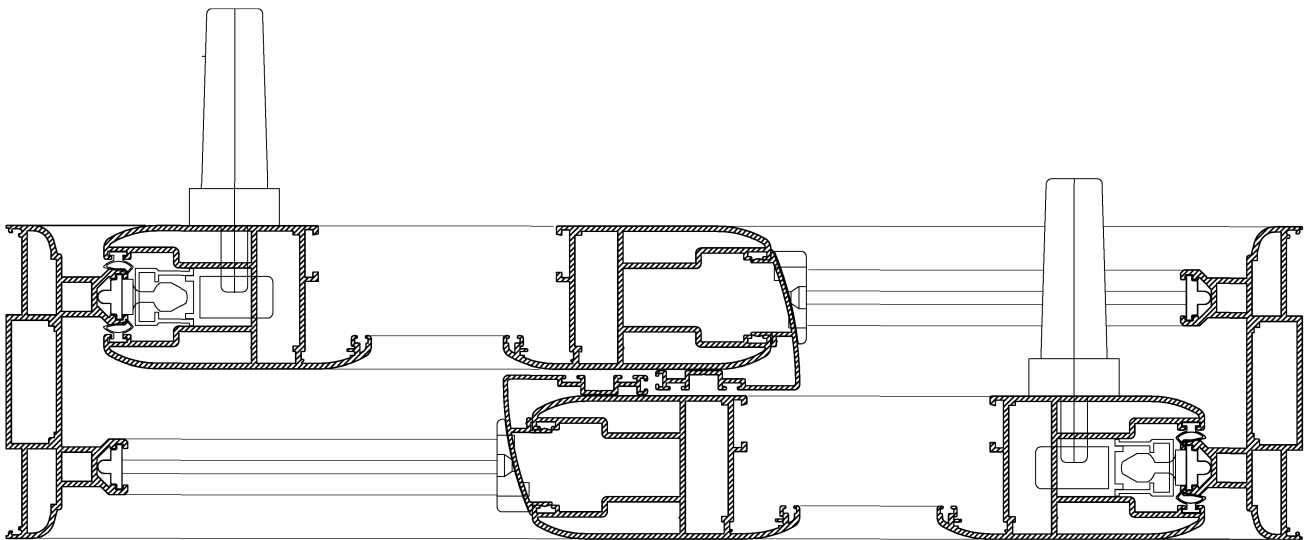
SECCIONES - GP 120

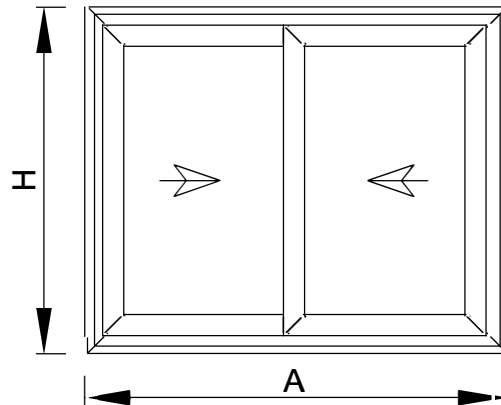


CORREDERA DE DOS HOJAS



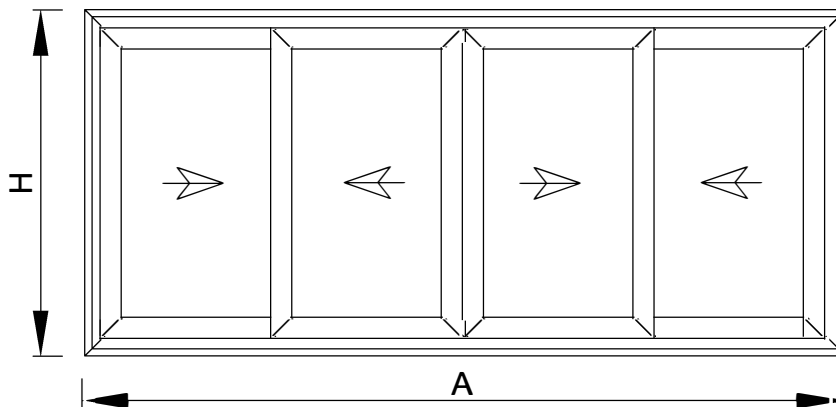
SECCION B-B'





HOJA DE CORTE ELEVABLE -120 DE 2 HOJAS

ALTO				
CÓDIGO	DESCRIPCIÓN	CORTES	GRADOS	FÓRMULA
18345	Marco perimetral	2	45°	H*
18347	Hojas verticales	4	45°	H-73 mm*
18346	Clip hoja central	2	90°	H-73 mm*
18344	Perfil guia	2	90°	H-83 mm*
ANCHO				
CÓDIGO	DESCRIPCIÓN	CORTES	GRADOS	FÓRMULA
18345	Marco perimetral	2	45°	A*
18347	Hojas horizontales	4	45°	A/2+8
18344	Perfil guia	2	90°	A-90 mm*
*Comprobar medidas				



HOJA DE CORTE ELEVABLE -120 DE 4 HOJAS

ALTO				
CÓDIGO	DESCRIPCIÓN	CORTES	GRADOS	FÓRMULA
18345	Marco perimetral	2	45°	H*
18347	Hojas verticales	8	45°	H-75 mm*
18346	Clip hoja central	4	90°	H-75 mm*
18431	Perfil 4 hojas	1	90°	H-117 mm*
18344	Perfil guia	2	90°	H-83 mm*
ANCHO				
CÓDIGO	DESCRIPCIÓN	CORTES	GRADOS	FÓRMULA
18345	Marco perimetral	2	45°	A*
18347	Hojas horizontales	8	45°	A/4+26
18344	Perfil guia	2	90°	A-90 mm*
*Comprobar medidas				