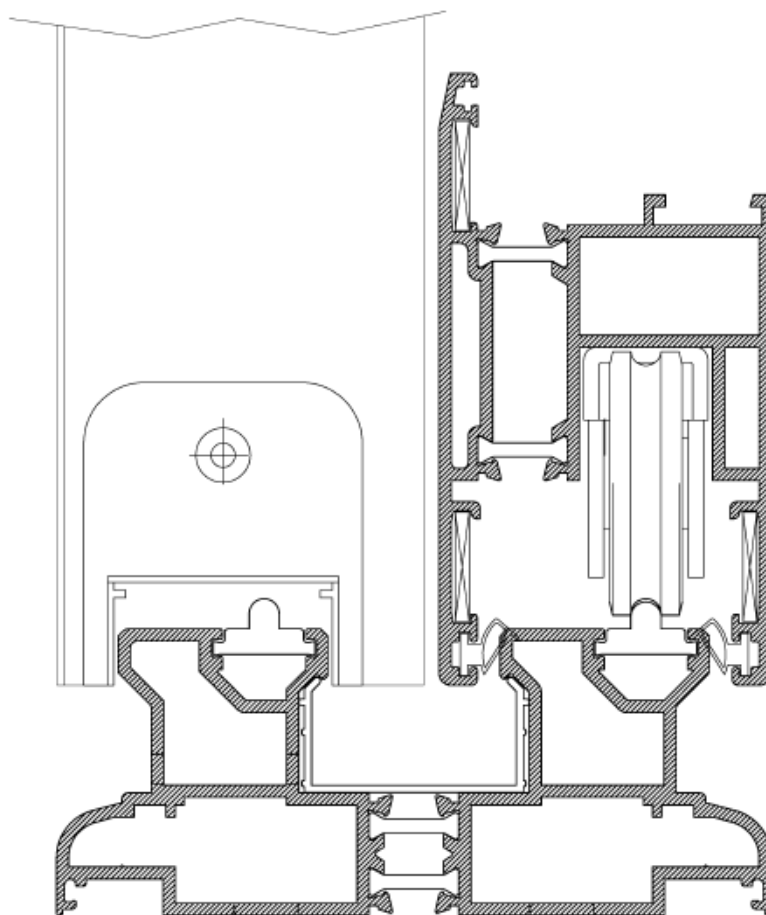


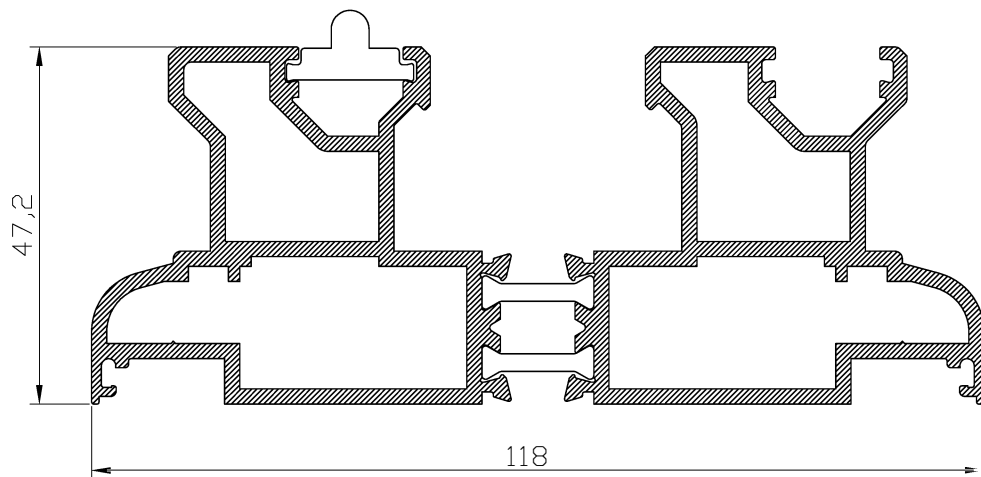


# MEDITERRANEO

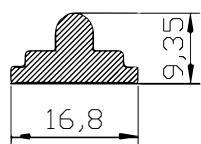
Aluminio Teknico

*Serie Corredera*  
**GP R120**

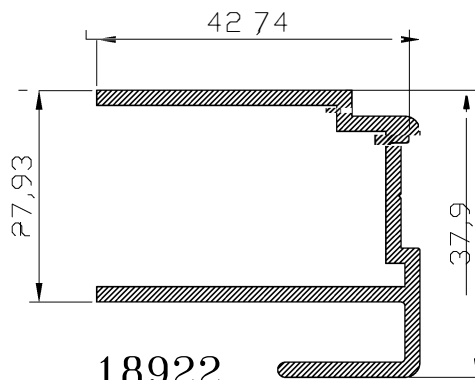




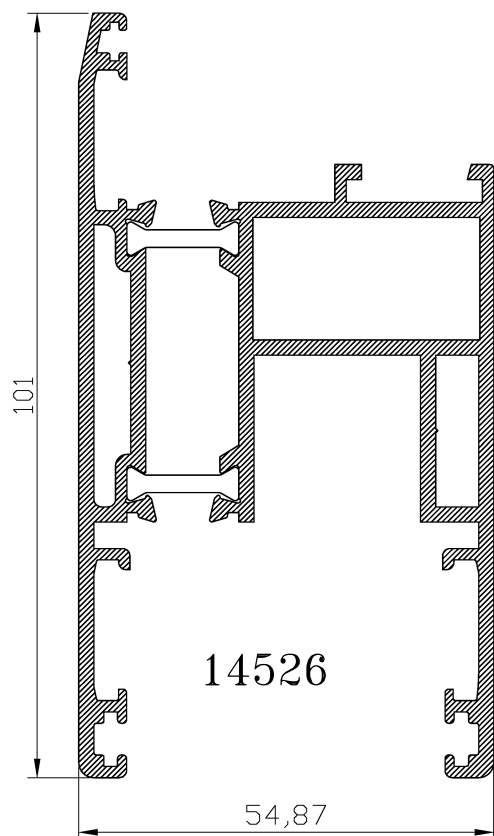
14525



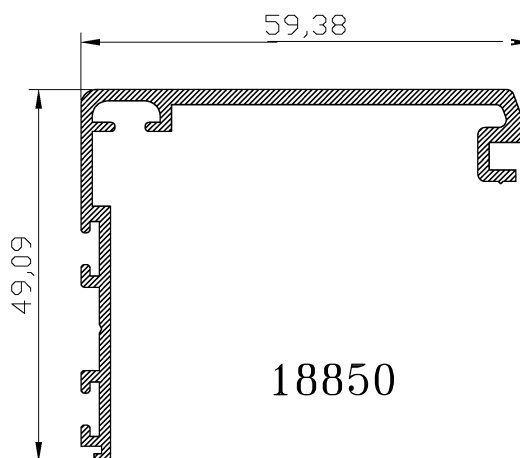
18344



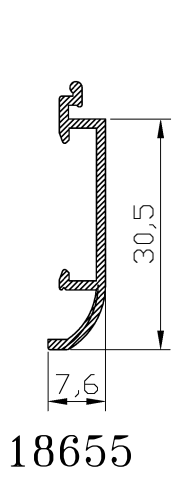
18922



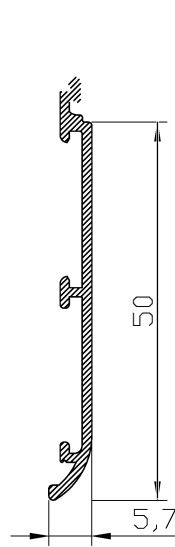
14526



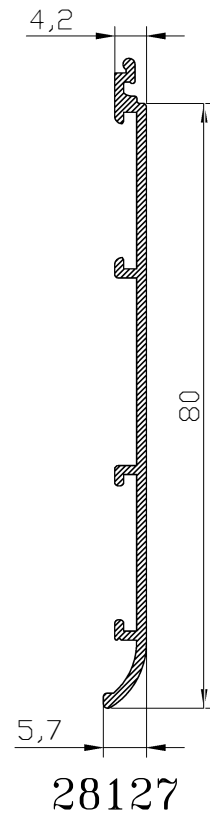
18850



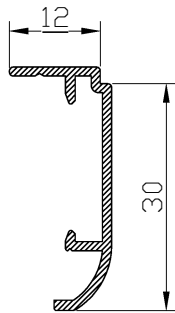
18655



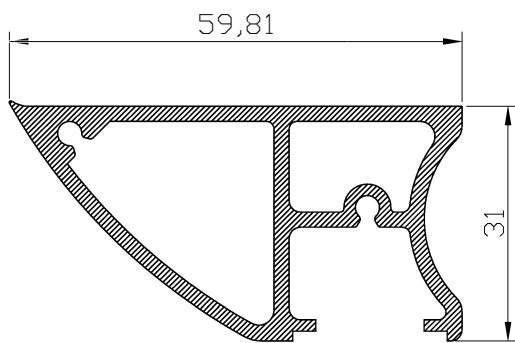
18126



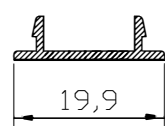
28127



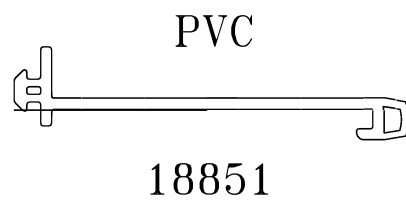
18654



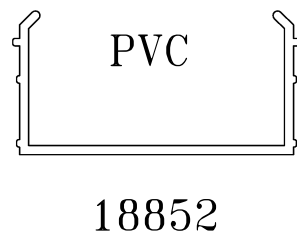
18598



18599

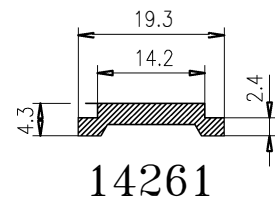
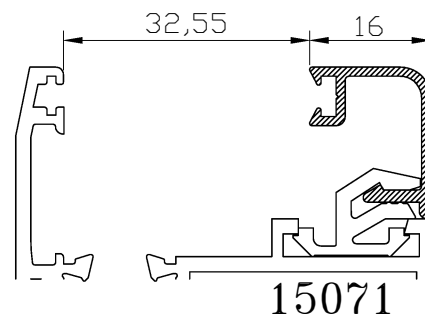
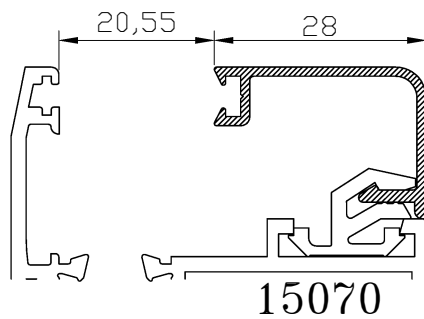
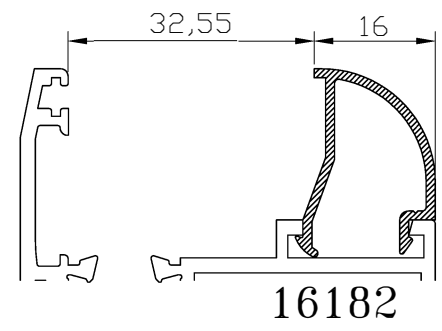
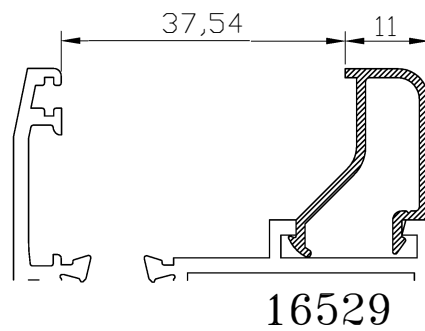
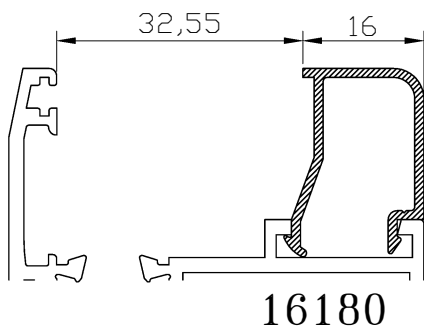
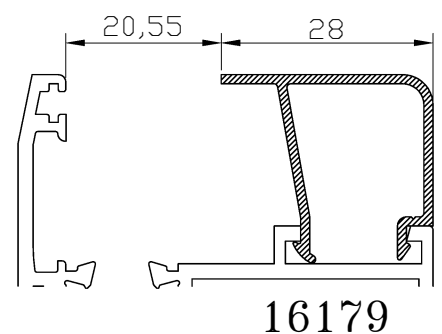
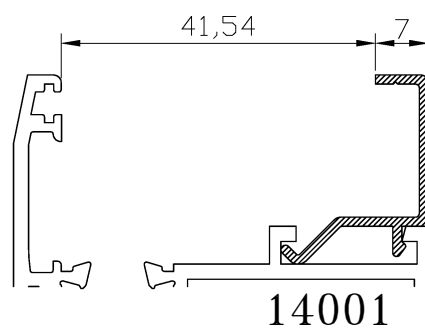
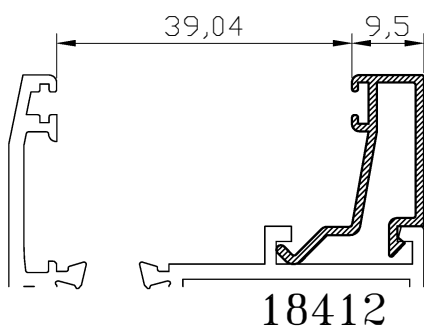
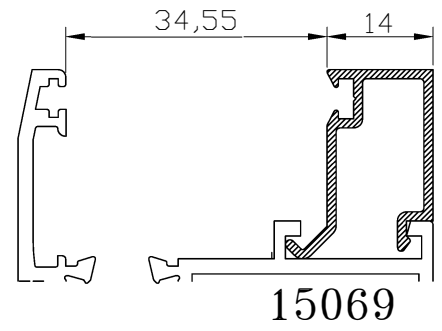
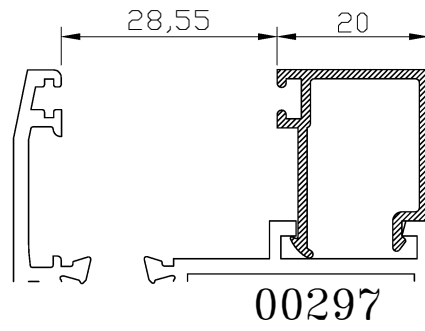
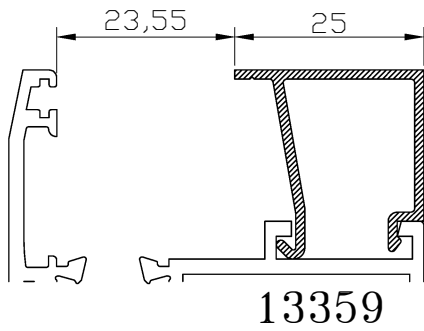


18851



18852

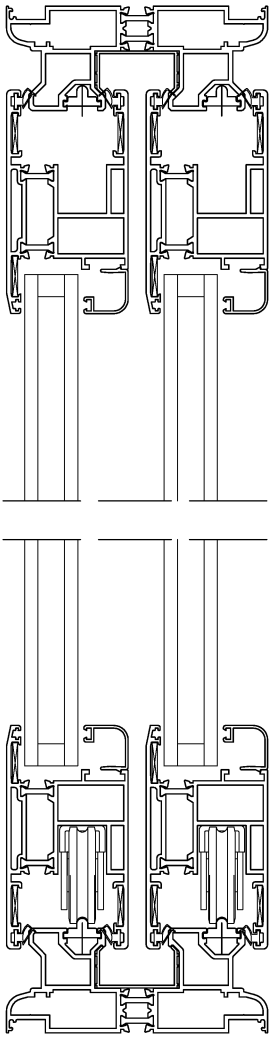
PERFILES - GP R120



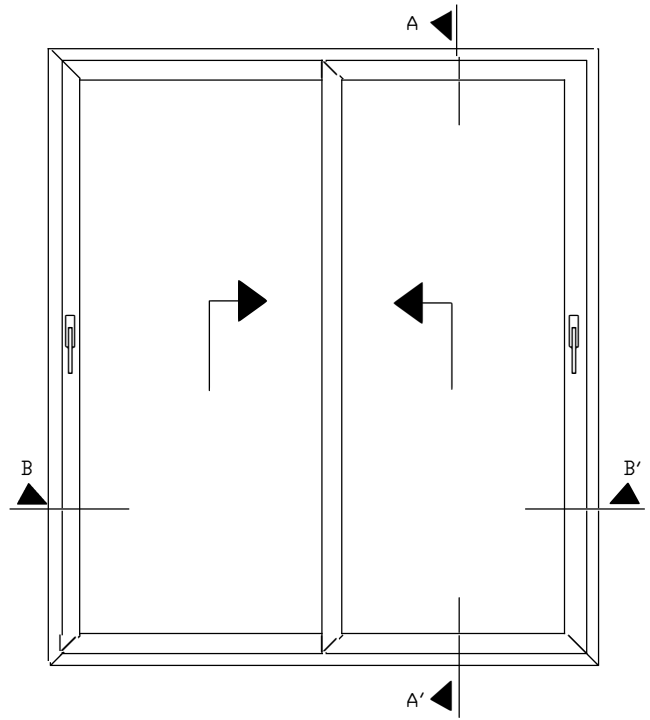
ALTURA DE JUNQUILLOS  
20 mm.

ESCALA 1/1

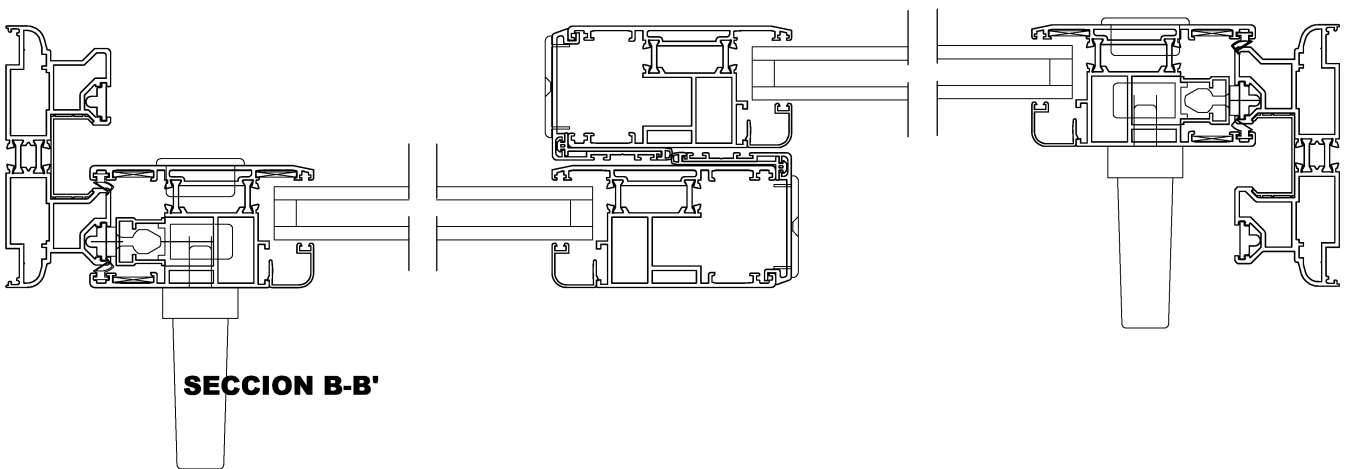
**SECCIONES - GP R120**



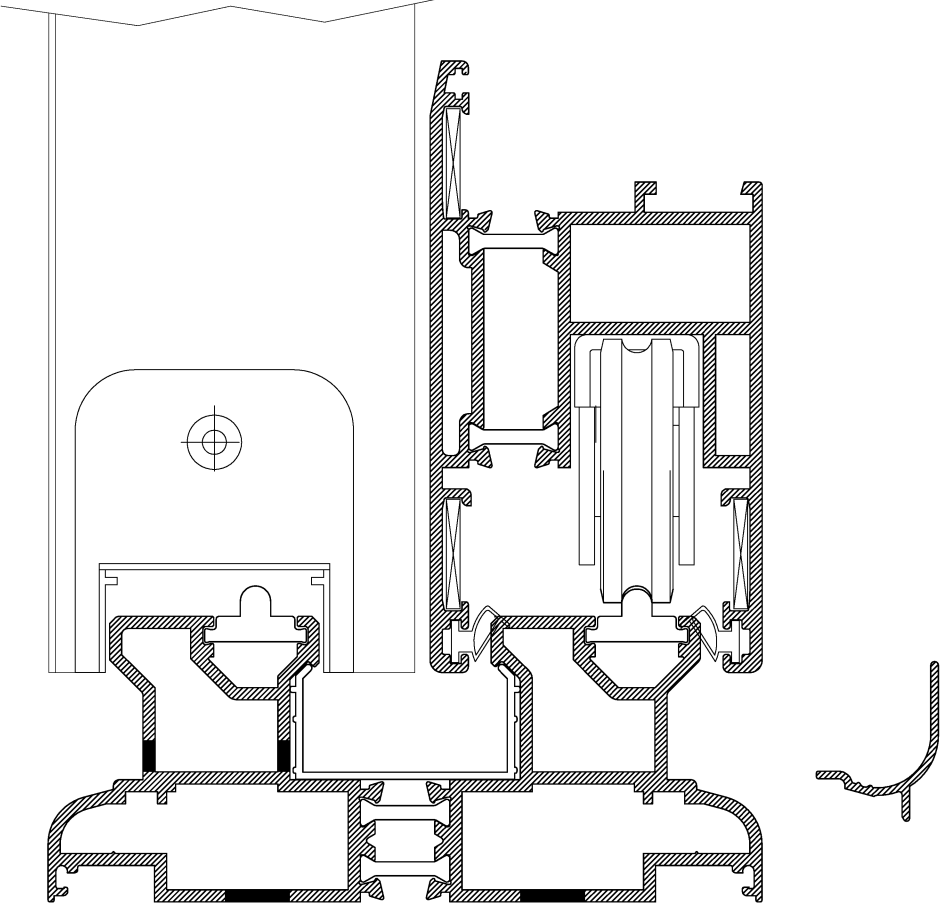
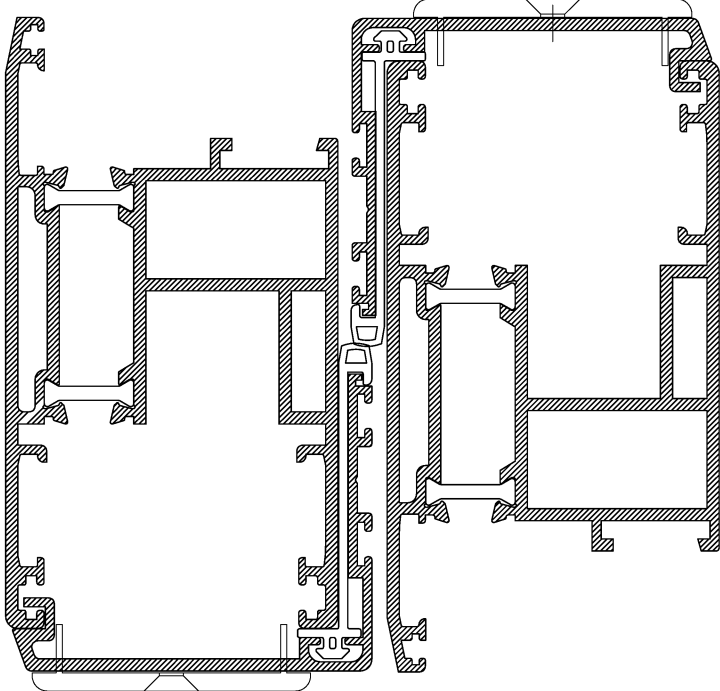
**SECCION A-A'**

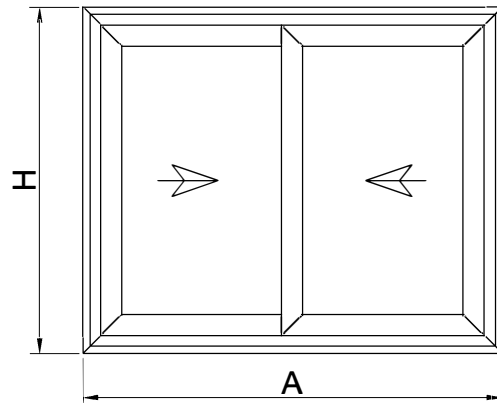


**ELEVABLE EN R.P.T. G P-R120**



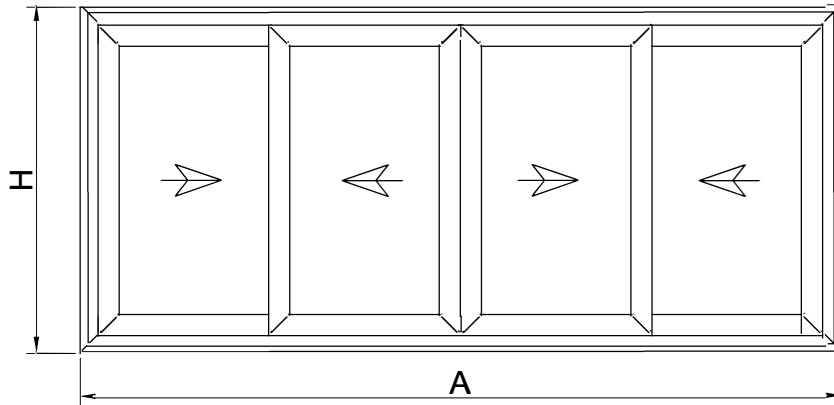
**SECCION B-B'**





## HOJA DE CORTE ELEVABLE - R120 DE 2 HOJAS

<b>ALTO</b>				
<b>CÓDIGO</b>	<b>DESCRIPCIÓN</b>	<b>CORTES</b>	<b>GRADOS</b>	<b>FÓRMULA</b>
14525	Marco perimetral	2	45°	H*
14526	Hojas verticales	4	45°	H-75 mm*
18850	Clip hoja central	2	90°	H-75 mm*
18344	Perfil guia	2	90°	H-86 mm*
<b>ANCHO</b>				
<b>CÓDIGO</b>	<b>DESCRIPCIÓN</b>	<b>CORTES</b>	<b>GRADOS</b>	<b>FÓRMULA</b>
14525	Marco perimetral	2	45°	A*
14526	Hojas horizontales	4	45°	A/2+10
18344	Perfil guia	2	90°	A-91 mm*
*Comprobar medidas				



**HOJA DE CORTE ELEVABLE - R120 DE 4 HOJAS**

<b>ALTO</b>				
<b>CÓDIGO</b>	<b>DESCRIPCIÓN</b>	<b>CORTES</b>	<b>GRADOS</b>	<b>FÓRMULA</b>
14525	Marco perimetral	2	45°	H*
14526	Hojas verticales	8	45°	H-75 mm*
18850	Clip hoja central	4	90°	H-75 mm*
18922	Perfil 4 hojas	1	90°	H-75 mm*
18344	Perfil guia	2	90°	H-86 mm*
<b>ANCHO</b>				
<b>CÓDIGO</b>	<b>DESCRIPCIÓN</b>	<b>CORTES</b>	<b>GRADOS</b>	<b>FÓRMULA</b>
14525	Marco perimetral	2	45°	A*
14526	Hojas horizontales	8	45°	A/4+27
18344	Perfil guia	2	90°	A-91 mm*
*Comprobar medidas				